

## Netzanschlussbedingungen Niederspannung

NAB-NS Netzebene 7

Gültig ab 01.04.2021

## Inhaltsverzeichnis

<b>1</b>	<b>Allgemeine Bedingungen</b>	<b>3</b>
1.1	Anwendungsbereich	3
1.2	Kunde	3
1.3	Netzebene	3
1.4	Entstehung des Rechtsverhältnisses	3
1.5	Beendigung des Rechtsverhältnisses	3
1.6	Einschränkungen und Unterbrechungen der Netznutzung	4
1.7	Unterbrechung der Netznutzung infolge Kundenverhaltens	5
1.8	Haftung	5
1.9	Schutz von Personen und Anlagen	5
1.10	Höhere Gewalt	6
1.11	Datenerhebung / Datenschutz	6
1.12	Netznutzungsentgelt	6
1.13	Rechnungsstellung / Zahlung	6
1.14	Übertragung von Rechten und Pflichten an Dritte	7
<b>2</b>	<b>Netzanschluss und Netznutzung</b>	<b>8</b>
2.1	Netzanschluss und Eigentum	8
2.2	Netzanschlussvertrag	9
2.3	Kosten	9
2.4	Eigenverbrauchsgemeinschaft (EVG) / Zusammenschluss zum Eigenverbrauch (ZEV)	10
2.5	Dienstbarkeiten	10
2.6	Mess- und Steuereinrichtung	11
2.7	Elektrische Installation	12
2.8	Energieerzeugungsanlagen	12
2.9	Steuerung von Flexibilitäten	12
2.10	Energieabgabe an und Energiebezug von Dritte	12
<b>3</b>	<b>Schlussbestimmungen</b>	<b>13</b>
3.1	Anwendbares Recht und Gerichtsstand	13
3.2	Änderung dieser Bedingungen	13
3.3	Inkraftsetzung	13
<b>4</b>	<b>Anhang</b>	<b>14</b>
4.1	Ansätze Netzanschlussbeitrag	14
4.2	Abgrenzung Netzanschluss	15
4.3	Netzanschluss Technische Ausführung	16
4.4	Energiemessung für Energieerzeugungsanlagen	20
4.5	Steuerung von Flexibilitäten	21
4.6	Anhang Messeinrichtungen Niederspannungsnetz	24
4.7	Schemen	26

## **1 Allgemeine Bedingungen**

### **1.1 Anwendungsbereich**

Diese Netzanschlussbedingungen Niederspannung (NAB-NS) bilden den Netzanschluss- sowie Netznutzungsvertrag (nachstehend Vertrag genannt) und regeln die Beziehungen zwischen der St.Gallisch-Appenzellische Kraftwerke AG (nachstehend «SAK» genannt) und deren Netzanschlussnehmer und Netznutzer (nachstehend «Kunde» genannt) auf Niederspannungsebene, soweit in einem separaten Vertrag keine abweichenden Vereinbarungen getroffen wurden. Bei Widersprüchen zwischen einem separaten Vertrag und den NAB-NS gelten die im Vertrag vereinbarten Bedingungen. Mit der Annahme verzichtet der Kunde auf die Anwendung etwaiger eigener Geschäftsbedingungen.

Ergänzend zum Vertrag und zu den NAB-NS sind, in folgender Reihenfolge und Hierarchie anwendbar: Die Allgemeinen Geschäftsbedingungen der SAK und alle der Öffentlichkeit zugänglichen Dokumente der SAK, welche in Bezug mit elektrischen Installationen verfasst wurden und auf der offiziellen Internetseite der SAK abrufbar sind, Branchendokumente des VSE, Stromversorgungsgesetz und Elektrizitätsgesetz mit Ausführungsverordnungen und Bestimmungen des Schweizerischen Obligationenrechtes.

### **1.2 Kunde**

Als Kunde gilt der Eigentümer eines Grundstücks oder Gebäudes, Stockwerkeigentümer, Baurechtsberechtigte, Mieter oder Pächter, der das elektrische Verteilnetz der SAK für den eigenen Energieverbrauch oder -rücklieferung in Anspruch nimmt.

Mit Unter- oder Kurzzeitmietern entsteht kein eigenes Rechtsverhältnis. Der Kunde haftet für die entstandenen Kosten von Unter- oder Kurzzeitmieter oder anderen Dritten, welche Strom vom Netzanschlusspunkt des Kunden beziehen.

Bei temporären Anlagen gilt der Vertragspartner als Kunde. Im Zweifelsfall derjenige, der einen Nutzen durch den Energiebezug erlangte.

Teilnehmer einer Eigenverbrauchsgemeinschaft (EVG) gelten gegenüber der SAK als individuelle Kunden. Der Zusammenschluss zum Eigenverbrauch (ZEV) gilt gegenüber der SAK wie ein einziger Kunde.

### **1.3 Netzebene**

Die Netzanlagen der SAK sind in unterschiedliche Netzebenen unterteilt. Die Netzebene wird von der SAK festgelegt und ist unter anderem massgebend für das jeweils anwendbare Netznutzungsprodukt.

Es ist Sache des Kunden, sich über die ihm zugeteilte Netzebene zu informieren und die daraus entstehenden Pflichten zu wahren.

### **1.4 Entstehung des Rechtsverhältnisses**

Ein Vertrag kommt zustande, sobald der Kunde das elektrische Verteilnetz der SAK und die damit notwendigen Systemdienstleistungen in Anspruch nimmt oder einen von der SAK unterbreiteten Vertrag unterzeichnet. Der im ersten Fall begründete Vertrag, durch die Inanspruchnahme des Verteilnetzes und der Systemdienstleistungen, ersetzt die Bewilligungspflicht für Anlagen gemäss Ziff. 2.1 dieser Anschlussbedingungen nicht.

### **1.5 Beendigung des Rechtsverhältnisses**

Das Rechtsverhältnis kann vom Kunden, sofern nichts anderes vereinbart ist, jederzeit mit einer Frist von mindestens 3 Arbeitstagen durch schriftliche, elektronische oder mündliche, von der SAK bestätigte, Abmeldung beendet werden. Der Kunde hat offene Forderungen zu bezahlen sowie allfällige weitere Kosten, die bis zum Ablesen am Ende des Rechtsverhältnisses entstehen. Eine Nichtbenützung von Anlagen, hat keine Auflösung oder Unterbrechung des Rechtsverhältnisses zur Folge.

Der Verkäufer einer Liegenschaft oder Wohnung meldet der SAK die Handänderung mit Angabe des Zeitpunktes und der Adresse des Käufers, der wegziehende Mieter und der Vermieter melden der SAK den Wegzug bzw. den Mieterwechsel innerhalb von 3 Arbeitstagen.

Das Rechtsverhältnis kann von der SAK, sofern nichts anderes vereinbart ist, jederzeit mit einer Frist von mindestens 3 Monaten auf Monatsende schriftlich beendet werden.

Im Falle einer Netzsanierung oder Netzänderung steht es der SAK zu, den Netzanschluss mit einer Frist von 3 Monaten auf Monatsende zu kündigen und zurückzubauen, sofern am Netzanschluss keine Netznutzung erfolgt.

Die Kosten für einen späteren Neuanschluss werden zu Lasten des Kunden abgerechnet.

Schliessen sich mehrere bestehende Kunden der SAK unter Einhaltung der gesetzlichen Vorschriften zu einem ZEV zusammen, so gilt das Rechtsverhältnis zwischen der SAK und den einzelnen teilnehmenden Kunden als beendet, sobald der ZEV rechtmässig begründet und von der SAK genehmigt wurde. Die vertraglichen Grundlagen zur Gründung eines ZEV gibt die SAK vor.

## **1.6 Einschränkungen und Unterbrechungen der Netznutzung**

Die SAK ermöglicht dem Kunden in der Regel die ununterbrochene Netznutzung innerhalb der üblichen Toleranzen für Spannung und Frequenz gemäss der Norm für die Spannungsqualität SNEN 50160. Sie ist berechtigt, die Netznutzung einzuschränken oder ganz einzustellen bei höherer Gewalt oder anderen ausserordentlichen Ereignissen, bei Betriebsstörungen, Reparaturen, Unterhalts- und Erweiterungsarbeiten und dergleichen, bei Störungen der normalen Energieversorgung infolge ausserordentlicher Verhältnisse, wie z.B. Kapazitätsengpässen auf dem Verteilnetz, Ausfall von Produktions- oder Netzanlagen, bei Massnahmen, die sich im Fall von Energieknappheit oder -überangebot oder im Interesse der Aufrechterhaltung der Allgemeinversorgung als notwendig erweisen, sowie bei unzulässigen Rückwirkungen aus den Anlagen des Kunden, sofern dieser die gemeinsam festgelegten Anpassungen zur Reduktion der unzulässigen Netzzrückwirkungen nicht innerhalb einer angemessenen Frist umsetzt.

Elektrische Lasten dürfen nur ans Verteilnetz angeschlossen werden, soweit es die Leistungsfähigkeit des Netzanschlusses erlaubt und die Spannungsqualität gemäss den jeweils gültigen Technischen Regeln DACHCZ nicht unzulässig beeinflusst wird. Verursachen die Anlagen des Kunden unzulässige oder ungünstige Netzzrückwirkungen in das Netz der SAK, kann die SAK Massnahmen zur Verbesserung der Spannungsqualität vorschreiben oder besondere Netzanschluss- und Lieferbedingungen vorgeben. Die Kosten zur Behebung dieser störenden Beeinflussungen gehen gemäss Werkvorschriften zu Lasten des Verursachers. **Dies gilt sinngemäss auch für bereits bewilligte Anlagen (siehe Ziff. 2.1).**

Der Kunde hat von sich aus alle nötigen Vorkehrungen zu treffen, um in seinen Anlagen Schäden oder Unfälle zu vermeiden, die durch Stromunterbruch, Wiedereinschaltung sowie aus Spannungs- oder Frequenzschwankungen oder Oberschwingungen innerhalb der in SNEN 50160 definierten Werte entstehen können.

Bei Stromunterbrüchen sind die Anlagen als unter Spannung stehend zu betrachten.

Schaltungen im Netz des Kunden, die Rückwirkungen auf das Verteilnetz der SAK haben können, dürfen nur im Einvernehmen mit der SAK ausgeführt werden.

Wenn zur gefahrlosen Ausführung von Arbeiten oder in Störungsfällen Schaltungen notwendig werden, so hat der betroffene Kunde solche Schaltungen an den eigenen Anlagen auf Verlangen der SAK kostenlos vorzunehmen.

Die SAK wird voraussehbare längere Unterbrechungen oder Einschränkungen dem Kunden nach Möglichkeit im Voraus anzeigen. Der Kunde benachrichtigt seine allfällig betroffenen Kunden selbst.

Die SAK verpflichtet sich, Störungen an ihren Anlagen so schnell als möglich zu beheben.

Für den sicheren Netzbetrieb und zur Vermeidung extremer Netzbelastungsspitzen sowie schädlicher Überlastung von Anlageteilen ist die SAK berechtigt, verbindliche Richtlinien für die Steuerung von Flexibilitäten zu erlassen.

### **1.7 Unterbrechung der Netznutzung infolge Kundenverhaltens**

Die SAK ist neben den in Kapitel 1.6 genannten Fällen berechtigt, nach vorheriger Mahnung und schriftlicher Anzeige mit Ansetzung einer angemessenen Frist, die weitere Netznutzung ohne jeden Haftungsanspruch von Seiten des Kunden zu verweigern und den Netzanschluss vom Netz zu trennen, wenn der Kunde

- seinen Zahlungspflichten nicht fristgerecht nachkommt.
- Einrichtungen benutzt, die Personen oder Sachen gefährden, den Vorschriften nicht entsprechen oder sich negativ auf das Verteilnetz oder die Messeinrichtung der SAK auswirken.
- der SAK den Zugang zu ihren Anlagen, Bezügersicherung oder Messeinrichtungen verhindert
- rechtswidrig Energie bezieht infolge Manipulation der Installation.
- Plomben an Messapparaten oder anderen plombierten Anlageteilen entfernt, entfernen lässt oder manipuliert.
- in anderer Weise schwer oder wiederholt gegen die Bestimmungen dieser NAB-NS verstösst.

Mangelhafte elektrische Einrichtungen oder Geräte, von denen eine beträchtliche Personen- oder Brandgefahr ausgeht, können durch die SAK oder durch das Eidgenössische Starkstrominspektorat (ESTI) ohne vorherige Mahnung vom Verteilnetz abgetrennt oder plombiert werden.

Die Kosten der Ausschaltung und die Trennung des Netzanschlusses gehen zu Lasten des Kunden.

### **1.8 Haftung**

Die SAK haftet nach den zwingenden gesetzlichen Bestimmungen. Jede andere oder weitergehende Haftung ist ausgeschlossen. Der Kunde hat insbesondere keinen Anspruch auf Ersatz von direktem, indirektem, mittelbarem oder unmittelbarem Schaden, der ihm aus Spannungs- und Frequenzschwankungen, störenden Netzurückwirkungen sowie aus Unterbrechungen oder Einschränkungen des Netzbetriebes oder der Energielieferung erwächst, sofern nicht grobfahrlässiges oder absichtlich fehlerhaftes Verhalten von Seiten der SAK vorliegt.

Die Haftung ist in allen Fällen ausgeschlossen, in denen die Unterbrechungen und Einschränkungen auf eine Beschädigung der Verteilanlagen der SAK durch Dritte zurückzuführen sind.

Die SAK wird die Verursacher von Schäden, welche durch schuldhafte oder fahrlässige Zerstörung oder Beschädigung ihrer Anlagen, insbesondere der Mess- und Steuereinrichtungen und der Frei- und Kabelleitungen, entstehen, nach den gesetzlichen Bestimmungen haftbar machen.

Der Kunde haftet bei Störungen und Schäden im Stromversorgungsnetz oder Anlagen Dritter, wenn seine Anlagen gemäss den Technischen Regeln DACHCZ unzulässig hohe Netzurückwirkungen verursachen.

### **1.9 Schutz von Personen und Anlagen**

Bei Arbeiten in unmittelbarer Nähe von Freileitungen (Baumfällen, Geländeaufschüttungen, Stellen und Betreiben von Hebeanlagen, Fassadenrenovation, etc.) verpflichten sich die für die Ausführung Verantwortlichen die SAK frühzeitig zu benachrichtigen, sodass diese die erforderlichen Sicherheitsmassnahmen rechtzeitig veranlassen und die Frage der Kostentragung regeln kann.

Bei Grabarbeiten auf privatem oder öffentlichem Grund haben sich Bauherr und Unternehmer vor Beginn der Arbeiten bei der SAK über die Lage von Kabelleitungen zu erkundigen. Bei der Ausführung der Grabarbeiten ist auf die von der SAK bezeichneten oder andere, vom Ausführenden festgestellte Leitungen Rücksicht zu nehmen.

Sind durch Bauarbeiten Kabelleitungen freigelegt worden, so ist der SAK vor dem Eindecken der Baustelle frühzeitig Meldung zu erstatten, damit diese die Leitungen kontrollieren und die nötigen Sicherheitsmassnahmen treffen kann.

### **1.10 Höhere Gewalt**

Ist die SAK aufgrund höherer Gewalt daran gehindert, die eingegangenen Verpflichtungen ganz oder teilweise zu erfüllen, bleibt der Vertrag wirksam. Als höhere Gewalt gelten insbesondere Naturereignisse, technische Ereignisse in der Stromversorgung, kriegerische Ereignisse, Streik, Epidemien/Pandemien, unvorhergesehene behördliche oder andere Restriktionen, auch solche, welche Vorlieferanten der SAK oder die nationale Netzgesellschaft betreffen. Die SAK ist von ihrer Haftung wegen Nichterfüllung der jeweiligen Verpflichtung befreit, soweit und solange der Umstand höherer Gewalt andauert. Die SAK informiert ihre Kunden im Falle höherer Gewalt auf angemessene Art und Weise (z.B. über die offizielle Internetseite der SAK) über deren Ursache und die Auswirkung auf die Stromlieferung.

### **1.11 Datenerhebung / Datenschutz**

Die Messdaten werden vor Ort oder fern ausgelesen. Diese Daten werden zum Zweck der Rechnungsstellung (ordentliche Abrechnung, Auszug, Einzug, Leerstand) in der dazu notwendigen Häufigkeit erfasst und zur Verrechnung gebracht. Auf Systemebene sind die Daten pseudonymisiert.

Die SAK wird die im Zusammenhang mit der Abwicklung der Netznutzung erhobenen und vom Kunden zugänglich gemachten Daten (Adressdaten, Rechnungsdaten, Messdaten usw.) unter Beachtung der datenschutzrechtlichen Bestimmungen sowie der Bestimmungen zur informativ-schen Entflechtung verarbeiten und nutzen, insbesondere zum Zweck der Bilanzierung und Abrechnung der Stromlieferung, Berechnung der Netzauslastung, Netzplanung, Bereitstellung von Strom, Aufdeckung von Missbräuchen sowie der für die genannten Zwecke notwendigen Auswertungen.

Die SAK ist berechtigt, die erhobenen Daten an Dritte (z.B. Energielieferanten, Inkassounternehmen, Unternehmen der Datenverarbeitung) in dem Umfang weiterzugeben, wie dies zur ordnungsgemässen, technischen und kommerziellen Abwicklung der Netznutzung erforderlich ist.

Personenbezogene Daten dürfen von der SAK nur im Rahmen der Bundesgesetzgebung über den Datenschutz sowie unter Beachtung allfälliger kantonal- und gemeinderechtlicher Bestimmungen für die Bearbeitung an Dritte weitergegeben werden.

Die individualisierbaren Daten können, müssen aber nicht, während höchstens 5 Jahren aufbewahrt werden, soweit sie nicht gestützt auf die Gesetzgebung zur Aufbewahrung der Geschäftsbücher 10 Jahre aufzubewahren sind.

### **1.12 Netznutzungsentgelt**

Die Entgelte für die Netznutzung richten sich nach den jeweils publizierten Ansätzen gemäss Produktblätter der SAK. Die Einteilung der Kunden in Kundengruppen erfolgt durch die SAK. Sie erfolgt in der Regel jährlich anhand der Kunden- Verbrauchscharakteristika des vergangenen Jahres. Die Ansätze verstehen sich netto in Schweizer Franken. Mehrwertsteuer und weitere Steuern, gesetzliche Abgaben, Zuschläge und sonstige Belastungen werden dem Kunden zusätzlich zu den Entgelten in Rechnung gestellt. Sollten in Zukunft Steuern, Abgaben, Zuschläge oder Belastungen, zu deren Erhebung die SAK aufgrund von Gesetz, Verordnung, Erlassen oder rechtsverbindlichen Weisungen des Regulators verpflichtet ist, neu erhoben werden oder sich verändern, so ist die SAK berechtigt, diese Beträge in Rechnung zu stellen.

### **1.13 Rechnungsstellung / Zahlung**

Für die Verrechnung der Netznutzung gelten die Angaben der Messapparate der SAK.

Die Rechnungsstellung an die Kunden erfolgt in regelmässigen, von der SAK festgelegten Zeitabständen. Die SAK behält sich vor, Teil- und/oder Akontorechnungen zu stellen. Die Zahlungsfrist ab Rechnungsstellung beträgt 30 Tage, sofern nichts anderes vereinbart wurde. Zahlungen sind rein netto und spesenfrei zu überweisen. Bei Zahlungsverzug können ab erfolgter Mahnung ein Verzugszins sowie Mahngebühren verrechnet werden.

Bei wiederholtem Zahlungsverzug oder wenn berechtigte Zweifel an der Zahlungsfähigkeit des Kunden bestehen, kann die SAK vom Kunden angemessene Vorauszahlung oder Sicherstellung verlangen oder Prepaidzähler einbauen. Die SAK ist berechtigt, zusätzliche damit entstandene Kosten individuell und verursachergerecht dem Kunden zu verrechnen.

Fehler oder Irrtümer in der Messdatenverarbeitung, der Rechnung oder der Zahlung können innerhalb der gesetzlichen Verjährungsfrist von fünf Jahren richtiggestellt werden. Die Fehler oder Irrtümer sind jedoch nach Bekanntwerden schnellstmöglich, jedoch spätestens innerhalb von 3 Wochen nach Entdeckung, der SAK mitzuteilen.

Bei unrichtig angeschlossenen oder in ihrer Funktion gestörten Messapparate wird der Energiebezug soweit als möglich aufgrund einer nachfolgenden Prüfung ermittelt. Ist der Fehler nach Grösse und Dauer mit hinreichender Genauigkeit feststellbar, so wird er für diese Dauer berichtigt. Können Grösse und Dauer des Fehlers nicht bestimmt werden, so wird der Bezug unter angemessener Berücksichtigung der Angaben des Kunden, des früheren Verbrauchs und der während der fraglichen Bezugsperiode herrschenden Verhältnisse geschätzt. Die für die Berichtigung zugrunde gelegte Zeitspanne wird auf die letzten 12 Monate vor der Feststellung des Fehlers beschränkt.

Ist der Fehler durch eine unerlaubte Handlung im Sinne von Art. 41 OR verursacht worden oder hat der Kunde den von ihm festgestellten oder durch Anwendung der ihm zumutbaren Sorgfalt feststellbaren Fehler der SAK nicht angezeigt, so finden die Bestimmungen von Art. 41 ff. OR Anwendung.

Wird der Betrag der Rechnung ganz oder teilweise bestritten, so ist der bestrittene Betrag auf Recht hin sicherzustellen. Der unbestrittene Betrag ist sofort fällig. Gegenüber Forderungen der SAK aus Energielieferung ist die Verrechnungseinrede ausgeschlossen.

Treten in einer Anlage des Kunden Energieverluste durch Erdschluss, Kurzschluss oder andere Umstände auf, so hat der Kunde keinen Anspruch auf Reduktion des durch die Messapparate registrierten Energieverbrauches.

Die vorübergehende Nichtbenützung der Anlagen infolge saisonal bedingten oder zeitlich beschränkten Energiebezuges befreit nicht von der Bezahlung der festgelegten Entgelte.

#### **1.14 Übertragung von Rechten und Pflichten an Dritte**

Die SAK darf sich zur Erfüllung ihrer Pflichten und zur Wahrnehmung ihrer Rechte aus diesem Vertrag Dritter bedienen.

Dieser Vertrag oder einzelne Rechte oder Pflichten daraus können ohne Zustimmung der SAK weder ganz noch teilweise auf Dritte übertragen werden. Die SAK ist berechtigt, den Vertrag oder einzelne Rechte und Pflichten daraus auf Dritte zu übertragen.

Beide Parteien sind verpflichtet, das Vertragsverhältnis mit allen Rechten und Pflichten auf einen Rechtsnachfolger zu übertragen, vorausgesetzt, dass dieser in der Lage ist, den Vertrag vollumfänglich zu erfüllen.

## **2 Netzanschluss und Netznutzung**

### **2.1 Netzanschluss und Eigentum**

#### **Anmeldung oder Änderung eines Netzanschlusses**

Gemäss den Werkvorschriften sind frühzeitig, vor Beginn der Arbeiten, der SAK zu melden: Die Erstellung, Änderung und Erweiterung von Netzanschlüssen, temporären Anschlüssen und elektrischen Installationen. Der Kunde beauftragt eine zur Ausführung berechnete Installationsfirma, welche zuhanden der SAK eine Installationsanzeige oder ein technisches Anschlussgesuch einreicht.

Über die Erstellung, Erweiterung oder Änderung von Niederspannungsanschlüssen entscheidet die SAK erst, wenn der Kunde schriftlich eindeutige und zuverlässige Angaben über Bezugsart, mutmasslichen Leistungsbezug und Verbrauch gemacht hat sowie die Ausführungspläne und Anlageschemen der SAK vorgelegt hat.

Aus dem Einreichen der notwendigen Angaben ergibt sich nicht automatisch ein Recht auf den Anschluss am Niederspannungsnetz. Die SAK behält sich vor, auch bei vollständiger Eingabe und Erfüllung sämtlicher Voraussetzungen von einem Netzanschluss am Niederspannungsnetz abzu- sehen.

Die Bewilligung des Netzanschlusses und der daran angeschlossenen Anlagen befreit den Kunden nicht von seiner Pflicht, dafür zu sorgen, dass unzulässige oder ungünstige Netzzrückwirkungen in das Verteilnetz der SAK zu beseitigen sind. **Die Kosten dafür trägt in allen Fällen der Kunde (Siehe Ziff 1.6.).**

Der Kunde darf das Verteilnetz nur bis zur vereinbarten Leistungsgrenze in Anspruch nehmen. Führt die Missachtung dieser Bestimmung zu einer Überlastung der Anlagen der SAK, so kann der Kunde für die daraus entstehenden Folgen haftbar gemacht werden. Sämtliche Kosten welche durch Anlagen verursacht werden, für welche keine Bewilligung erteilt wurde, werden vom Verursacher getragen. Im Zweifelsfall vom Eigentümer der nicht bewilligten Anlage. Die Bewilligung ist in jedem Fall schnellstmöglich nachzuholen.

#### **Technische Ausführung, Baubeginn**

Die Erstellung der Anschlussleitung von der Netzanschlussstelle bis zum Hausanschlusspunkt erfolgt durch die SAK oder durch von ihr beauftragte Unternehmen. Die SAK bestimmt die Art der Ausführung, den Querschnitt und nach Absprache mit dem Kunden den Ort der Hauseinführung sowie den Standort der Anschlussüberstromunterbrecher und der Mess- und Steuereinrichtung.

Die Installationen für den Netzanschluss auf dem Grundstück des Kunden sind gemäss den Vorgaben dieser NAB-NS und den Werkvorschriften durch den Kunden ausführen zu lassen.

Mit dem Bau des Niederspannungsanschlusses wird erst begonnen, wenn die notwendigen Durchleitungsrechte und ESTI Bewilligungen vorliegen, der verlangte Kostenbeitrag bezahlt ist und die technischen Verhältnisse es erlauben.

#### **Definition Netzanschluss**

Der Netzanschluss umfasst sämtliche dem Kunden dienende Anlagen ab dem von der SAK bestimmten leistungsfähigem Netzanschlusspunkt (Verknüpfungspunkt) bis zum Hausanschlusspunkt

Die SAK erstellt für eine Liegenschaft oder einen wirtschaftlich oder baulich zusammenhängenden Gebäudekomplex in der Regel nur einen Netzanschluss.



### **Eigentumsverhältnisse**

Eigentum und Verantwortung für den Netzanschluss sind unabhängig von der Kostentragung der mit dem Netzanschluss zusammenhängenden Aufwendungen. Eigentum der SAK sind, sofern in einem Netzanschlussvertrag nicht anders geregelt:

- die Netzanschlussleitung vom Netzanschlusspunkt bis zum Hausanschlusspunkt
- die Rohranlage bis zur Gebäudehülle oder bis zum Entwässerungsschacht
- die Mess-, Steuer- und Kommunikationseinrichtungen

Eigentum des Kunden sind, sofern in einem Netzanschlussvertrag nicht anders geregelt:

- die Hauseinführung
- der Hausanschlusskasten und sämtliche dem Hausanschlusspunkt nachfolgende Installationen
- das Erdungssystem

Die Anlagen werden von den jeweiligen Eigentümern unterhalten.

### **Inbetriebnahme**

Der Netzanschluss wird ausschliesslich durch die SAK nach der Montage der Messeinrichtung in Betrieb genommen. Ohne Messeinrichtung dürfen die Anschlussüberstromunterbrecher nicht eingesetzt werden.

## **2.2 Netzanschlussvertrag**

Für den Netzanschluss wird in der Regel kein separater Netzanschlussvertrag erstellt.

Spezielle Fälle, wie bspw. der Anschluss von Endverbrauchern, Energieerzeugungsanlagen, Energiespeicher sowie Kombinationen davon, können in einem Netzanschlussvertrag geregelt werden.

## **2.3 Kosten**

Bei Erstellung, Erweiterung oder Änderung von Anlagen sowie während ihres Bestandes muss die Wirtschaftlichkeit gewährleistet sein.

Es lassen sich keine Rechte auf Eigentum aus Netzanschlussbeitrag und Netzkostenbeitrag an den entsprechenden Anlagen ableiten. Es besteht auch kein Anspruch auf ganze oder teilweise Rückzahlung von einmal geleisteten Kostenbeiträgen.

### **Netzanschlussbeitrag**

Die SAK übernimmt sämtliche Erstellungskosten bis zum leistungsfähigen Netzanschlusspunkt.

Der Kunde trägt die Erstellungskosten für alle ihm ausschliesslich dienenden Anlagen ab leistungsfähigem Netzanschlusspunkt.

Bei Neuanschlüssen oder Erweiterungen wird dem Kunden eine Netzanschlussofferte gemäss Kapitel 4.1 unterbreitet. Netzanschlussänderungen werden nach den jeweils gültigen Regieansätzen verrechnet.

Die SAK erstellt die Rohranlage für den Netzanschluss auf eigene Kosten innerhalb der Bauzone bis zur Grundstücksgrenze des Kunden oder bis zur Bauzonengrenze. Die Kosten für die Rohranlage (inkl. Tiefbauarbeiten) auf dem Grundstück des Kunden oder ausserhalb der Bauzone übernimmt der Kunde.

### **Netzkostenbeitrag**

Die SAK kann angemessene Netzkostenbeiträge an den Ausbau des Verteilnetzes und zur Gewährleistung des Fortbestandes der dem Kunden dienenden Anlagen verlangen.

### **Änderung, Instandhaltung und Ersatz von Netzanschlüssen**

Die Kosten für Instandhaltung und Ersatz der Netzanschlussleitung trägt die SAK.

Wenn bauliche Veränderungen auf dem Grundstück des Kunden die Verlegung oder Abänderung der Netzanschlussleitung bedingen, oder die Netzanschlussleitung verstärkt werden muss, so gehen die Kosten zulasten des Kunden.

Wenn Freileitungen auf Veranlassung der SAK durch Kabel ersetzt werden, so trägt die SAK die Kosten der neuen Netzanschlussleitung bis zum Hausanschlusspunkt inkl. Hausanschlusskasten, sofern erforderlich. Die Anpassung der Installation ist Sache des Kunden.

### **Demontage**

Wird ein Netzanschluss nicht mehr benötigt oder das Rechtsverhältnis aufgelöst, baut die SAK in der Regel alle Anlageteile, welche dem Netzanschluss des Kunden dienen, zu Lasten des Kunden zurück.

Der Restwert von noch nicht vollständig abbeschriebenen Infrastrukturanlagen des Netzanschlusses, soweit nicht bereits vom Kunden bezahlt, wird dem Kunden verrechnet.

### **Temporäre Netzanschlüsse**

Alle Kosten für die Erstellung, die Instandhaltung, die Verlegung, den Ersatz und die Demontage von temporären Netzanschlüssen sind ab dem Netzanschlusspunkt vom Kunden zu bezahlen.

Für temporäre Netzanschlüsse kann die SAK besondere Bedingungen festsetzen, welche von denjenigen der vorliegenden NAB-NS abweichen.

## **2.4 Eigenverbrauchsgemeinschaft (EVG) / Zusammenschluss zum Eigenverbrauch (ZEV)**

Für die Bildung einer EVG/eines ZEV ist zur Beurteilung der Netzsituation eine schriftliche Anfrage an die SAK zu richten.

Sämtliche durch die Bildung einer EVG/eines ZEV verursachten Anpassungen am Verteilnetz der SAK gehen zu Lasten der EVG/des ZEV. Ausgenommen davon sind die Kosten für eine allfällige Verstärkung des vorgelagerten Verteilnetzes bis zum Netzanschlusspunkt.

Für die Umsetzung einer EVG dürfen nur Messeinrichtungen und Rohranlagen der SAK genutzt werden. Innerhalb eines ZEV dürfen die Messeinrichtungen sowie Kabel und Rohranlagen der SAK nicht genutzt werden.

Die nicht mehr benötigten Netzanschlüsse müssen rückgebaut oder plombiert werden. Die Abgeltung der Demontage erfolgt nach Kapitel 2.3 zu Lasten der ZEV- Kunden.

Bei Austritt einer Partei aus dem ZEV oder bei Auflösung des ZEV gehen die Wiederanschlusskosten an das Verteilnetz der SAK zu Lasten des Netzanschlussnehmers.

## **2.5 Dienstbarkeiten**

Der Kunde erteilt der SAK das dauernde, übertragbare Durchleitungsrecht für die ihn versorgenden Netzanschluss- und Kommunikationsleitungen durch eigenen Grund und Boden unentgeltlich. Kommunikationsleitungen werden aufgrund Bestrebungen der SAK, Messungen mittels Glasfasern möglichst genau und zeitnah durchzuführen, in das Verteilnetz der SAK eingebracht. Dem Kunden steht es zu, die Verlegung von Kommunikationsleitungen zu untersagen.

Falls für die Netzanschluss- und Kommunikationsleitungen des Kunden Durchleitungsrechte über Grundstücke Dritter nötig sind, verschafft der Kunde der SAK solche Zuleitungsrechte durch Dritteigentum zu eigenen Lasten.

Die SAK ist berechtigt, am Netzanschluss eines Kunden weitere Kunden anzuschliessen. Ferner ist die SAK berechtigt, von einer in einem privaten Grundstück liegenden Zuleitung aus benachbarte Liegenschaften anzuschliessen. Die Bedingungen werden mit dem Kunden vereinbart.

Wenn die SAK eine Transformatorenstation im Wesentlichen für die Bedürfnisse von Grossverbrauchern oder Gesamtüberbauungen errichten muss, so ist der SAK auf Verlangen ein geeigneter Raum oder Baugrund zu jeweils festzulegenden Bedingungen zur Verfügung zu stellen. Die

SAK ist berechtigt, solche Transformatorstationen auch für die Belieferung weiterer Kunden zu benützen.

Es werden Dienstbarkeitsverträge abgeschlossen, welche auf Verlangen einer Partei im Grundbuch eingetragen werden können.

Das Expropriationsrecht gemäss Art. 43 des Bundesgesetzes betreffend die elektrischen Schwach- und Starkstromanlagen bleibt vorbehalten.

Der Kunde gewährt den Vertretern der SAK während der ordentlichen Arbeitszeit und bei Störungen jederzeit den ungehinderten Zutritt zu den SAK eigenen Anlagen. Die Anschlussüberstromunterbrecher müssen jederzeit für die SAK zugänglich sein. Die SAK bestimmt in Absprache mit dem Kunden das Schliesssystem und die Schlüsselverwahrung für den Zutritt zu den Anlagen.

Die allfällige Mitbenützung von SAK eigenen Anlagen für Fremde wird fallweise geprüft und durch besondere Vereinbarungen geregelt.

## **2.6 Mess- und Steuereinrichtung**

### **Erstellung**

Die Messeinrichtung umfasst Elektrizitätszähler und Kommunikationseinrichtungen für die Fernzählung sowie, bei grösseren Anlagen, Messwandler mit Prüfklemmen.

Der Kunde lässt die für den Anschluss der Mess- und Steuereinrichtung notwendigen Installationen nach den Angaben der SAK und den Werkvorschriften an einer allgemein zugänglichen Stelle erstellen, wenn möglich beim Anschlussüberstromunterbrecher.

Die Messeinrichtung wird von der SAK bestimmt, zur Verfügung gestellt und zu Lasten der SAK geprüft und instandgehalten. Zu Lasten des Kunden gehen der erforderliche Platz für die Mess- und Steuereinrichtung, die zum Schutz der Apparate notwendigen Verschaltungen wie Aussenkasten usw., sowie deren Einbau und Verdrahtung.

Die im Grundangebot vorgesehenen Mess- und Kommunikationsapparate werden ausschliesslich durch die SAK installiert und demontiert.

Installierte, intelligente Messsysteme (iMS) müssen dauernd an Spannung sein. Unterbrüche >24h müssen zwingend der SAK gemeldet werden. Der Kunde haftet für Umtriebe, welche durch Nichtbeachtung dieser Bestimmung entstehen.

Bezügerüberstromunterbrecher, Zählerplatz, Unterverteilung und Wohnung / Gewerberaum müssen eindeutige und identische Nummerierungen oder Bezeichnungen enthalten. Für die Bezeichnung gilt die «Richtlinie zur Wohnungsnummerierung» vom Bundesamt für Statistik.

### **Plombierung**

Mess- und Steuereinrichtungen dürfen nur durch Beauftragte der SAK plombiert und deplombiert werden

Wer unberechtigt Plomben an Mess- und Steuereinrichtungen verletzt oder entfernt, haftet für den entstandenen Schaden und trägt die Kosten der notwendigen Revisionen und Nacheichungen.

### **Messgenauigkeit**

Messapparate, deren Messgenauigkeit innerhalb der gesetzlichen Toleranzen liegt, gelten als richtiggehend. Zeitliche Abweichungen der Messeinrichtung bis zu 10 Minuten berechtigen nicht zu Beanstandungen.

### **Prüfung auf besonderes Verlangen**

Der Kunde kann jederzeit eine Prüfung der Messeinrichtung durch eine amtliche Prüfstelle verlangen. Bestätigt diese Prüfung die Messgenauigkeit innerhalb der gesetzlichen Toleranzen, so trägt der Kunde die Kosten für die Prüfung und die dafür notwendige Auswechslung der Messeinrichtung. In Streitfällen ist der Befund der Prüfstelle des Eidgenössischen Instituts für Metrologie METAS massgebend.

### **Private Elektrizitätszähler**

Für private Elektrizitätszähler, die zur Weiterverrechnung an Dritte dienen, ist das entsprechend anwendbare Verfahren zur Erhaltung der Messbeständigkeit nach der MessMV und der EMmV einzuhalten. Das heisst, der Elektrizitätszähler muss periodisch nachgeeicht oder dem statistischen Prüfverfahren unterzogen werden.

Private Elektrizitätszähler dürfen nur bei einem ZEV eingesetzt werden. Für alle weiteren Anwendungen sind private Elektrizitätszähler zur Weiterverrechnung an Dritte nicht gestattet.

## **2.7 Elektrische Installation**

Elektrische Installationen sind nach der Elektrizitätsgesetzgebung des Bundes und den darauf basierenden Vorschriften und Normen sowie nach den Werkvorschriften zu erstellen, zu betreiben, zu ändern, instand zu halten und zu kontrollieren.

Für den Anschluss von elektrischen Geräten, welche gemäss den Werkvorschriften mit einem Anschlussgesuch anmeldepflichtig sind, hat der Kunde oder sein Beauftragter sich bei der SAK rechtzeitig über die Anschlussmöglichkeit und über die Spannungsverhältnisse zu erkundigen.

Elektrischen Geräte werden im Rahmen der Leistungsfähigkeit des Netzanschlusses beurteilt.

## **2.8 Energieerzeugungsanlagen**

Es gelten die «Technische Bedingungen für Energieerzeugungsanlagen im Parallelbetrieb mit dem Stromversorgungsnetz der SAK».

Die Erstellung oder Änderung von Energieerzeugungsanlagen müssen bei der SAK mit einem Anschlussgesuch angemeldet werden.

Energieerzeugungsanlagen ohne Parallelbetrieb mit dem Netz der SAK müssen gemäss den Weisungen des ESTI erstellt werden. Die gesamte Installation der Energieerzeugungsanlage mit Kuppelschalter muss installationsseitig nach der Messeinrichtung installiert werden.

## **2.9 Steuerung von Flexibilitäten**

Mit der Steuerung von Flexibilitäten (Kapitel 4.5) wird ein sicherer, leistungsfähiger und effizienter Netzbetrieb gewährleistet.

Falls der Kunde von einer Steuerung durch die SAK absehen will, muss er dies der SAK mitteilen. Der Lastabwurf für die Möglichkeit einer «Notausschaltung» muss jedoch für die SAK gewährleistet bleiben: Im Hinblick auf die Abwendung einer unmittelbaren erheblichen Gefährdung des sicheren Netzbetriebs darf die SAK beim Kunden auch ohne dessen Zustimmung ein intelligentes Steuer- und Regelsystem installieren. Im Falle einer solchen Gefährdung darf sie dieses System auch ohne Zustimmung des Kunden einsetzen. Ein solcher Einsatz hat Vorrang vor privaten Steuerungen oder Steuerungen durch Dritte.

Alle Aufwände für die Installation zur Steuerung von Flexibilitäten oder zur Notausschaltung von Lasten bis zur Steuereinrichtung der SAK gehen zu Lasten des Kunden.

## **2.10 Energieabgabe an und Energiebezug von Dritte**

Der Kunde ist berechtigt, das Verteilnetz der SAK für den Bezug von Energie dritter Lieferanten zu nutzen. Die SAK liefert Ersatz- bzw. Ergänzungsenergie.

Auf Verlangen des Kunden stellt die SAK die Rechnung für die Netznutzung dem Energielieferanten zu. Schuldner des Netznutzungsentgeltes bleibt der Kunde.

Der Anschluss von Arealnetzen richtet sich nach den geltenden Branchendokumenten des VSE.

Ohne besondere Bewilligung der SAK darf der Kunde nicht Energie an Dritte abgeben. Auf den Ansätzen der SAK dürfen keine Zuschläge gemacht werden.

### **3 Schlussbestimmungen**

#### **3.1 Anwendbares Recht und Gerichtsstand**

Es gilt ausschliesslich Schweizerisches Recht. Die Anwendung des Wiener Warenkauf-Übereinkommens vom 11.04.1980 wird ausgeschlossen. Allfällige Streitigkeiten werden von den ordentlichen Gerichten beurteilt, sofern sich die Parteien nicht auf ein Schiedsverfahren einigen.

Der Gerichtsstand für die Vertragsparteien befindet sich am Ort des Hauptsitzes der SAK, St.Gallen.

Sollte eine Bestimmung der NAB-NS für ungültig, nichtig oder nicht durchsetzbar erklärt werden, so berührt dies nicht die Gültigkeit, Wirksamkeit oder Durchsetzbarkeit der übrigen Bestimmungen, und diese bleiben in dem jeweils gesetzlich zulässigen Masse gültig, wirksam und durchsetzbar.

#### **3.2 Änderung dieser Bedingungen**

Die SAK behält sich vor, diese NAB-NS zu ändern. Die SAK informiert die Kunden in geeigneter Weise über Änderungen der NAB-NS (z.B. über einen Hinweis auf der offiziellen Internetseite der SAK oder auf der Rechnungsstellung). Ohne anderslautende Mitteilung des Kunden, innerhalb von 30 Tagen ab Publikation der geänderten NAB-NS, gelten diese als genehmigt.

Diese NAB-NS werden nur auf ausdrücklichen Wunsch des Kunden ausgedruckt und zugestellt.

#### **3.3 Inkraftsetzung**

Diese NAB-NS treten auf den 1. April 2021 in Kraft.

Folgende Dokumente werden durch die Inkraftsetzung dieser NAB-NS per 1. April 2021 ersetzt:

- Allgemeine Bedingungen für Netzanschluss und Netznutzung (ABN) vom 1. Januar 2016
- Technische Bedingungen Netzanschluss, Netzbetrieb und Lieferung elektrischer Energie in der Niederspannung vom 1. Oktober 2005
- Technische Bedingungen Anschlussbedingungen und Kosten für den Netzanschluss an das Niederspannungsnetz vom 1. Oktober 2006
- Messeinrichtungen Niederspannungsnetz Technische Bedingungen vom 1. September 2018
- Steuerbare Lasten und Erzeuger Technische Bedingungen vom 1. September 2018

## 4 Anhang

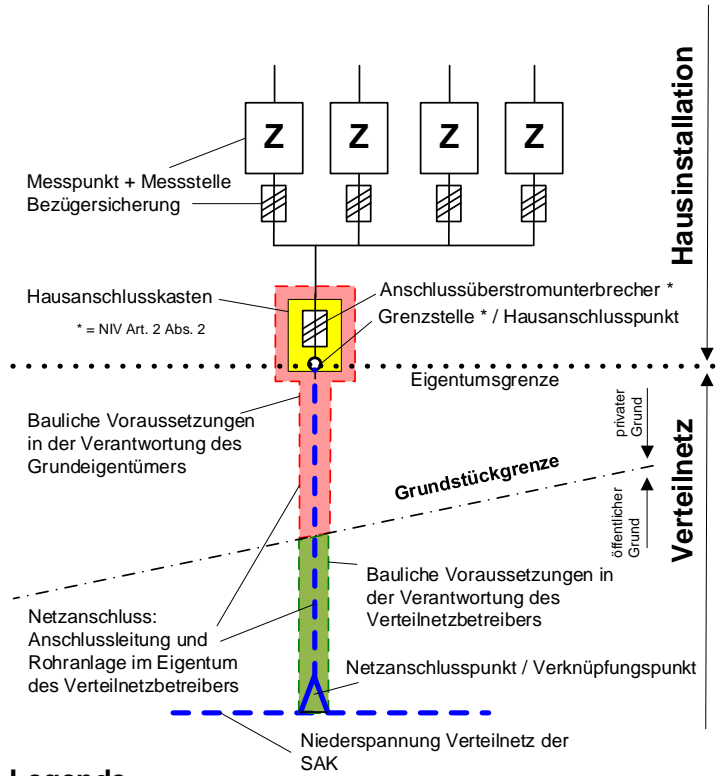
### 4.1 Ansätze Netzanschlussbeitrag

Für Gewerbe und Wohnbau. Alle angegebenen Preise exkl. MwSt. (1. Juli 2016)

maximale Absicherung vorgelagertes Netz	maximale Absicherung Anschlussüber- stromunterbrecher	Kabelleitung Querschnitt	Netzanschlussbeitrag bis 20 m Kabellänge			Mehrlängenbetrag für 10 m
			mit Hausanschluss- kasten		ohne Hausan- schlusskasten	
A	A	mm <sup>2</sup>	Grösse	CHF	CHF	CHF
125 A	80 A	3x25/25Cu	160 A	3'349.00	2'988.00	209.00
200 A	125 A	3x50/50Cu	160 A	3'553.00	3'191.00	311.00
315 A	200 A	3x95/95Cu	400 A	6'279.00	5'054.00	480.00
400 A	250 A	3x150/150Cu	400 A	6'681.00	5'438.00	672.00
500 A	400 A	3x240/240Cu	400 A	7'653.00	6'365.00	1'136.00
100 A	63 A	3x35Al/25Cu	160 A	3'281.00	2'920.00	175.00
200 A	125 A	3x95Al/50Cu	160 A	3'440.00	3'078.00	254.00
315 A	200 A	3x150Al/95Cu	400 A	5'958.00	4'715.00	311.00
400 A	250 A	3x240Al/150Cu	400 A	6'229.00	4'941.00	424.00
500 A	400 A	3x1x300Al/210Cu	-	-	5'122.00	514.00

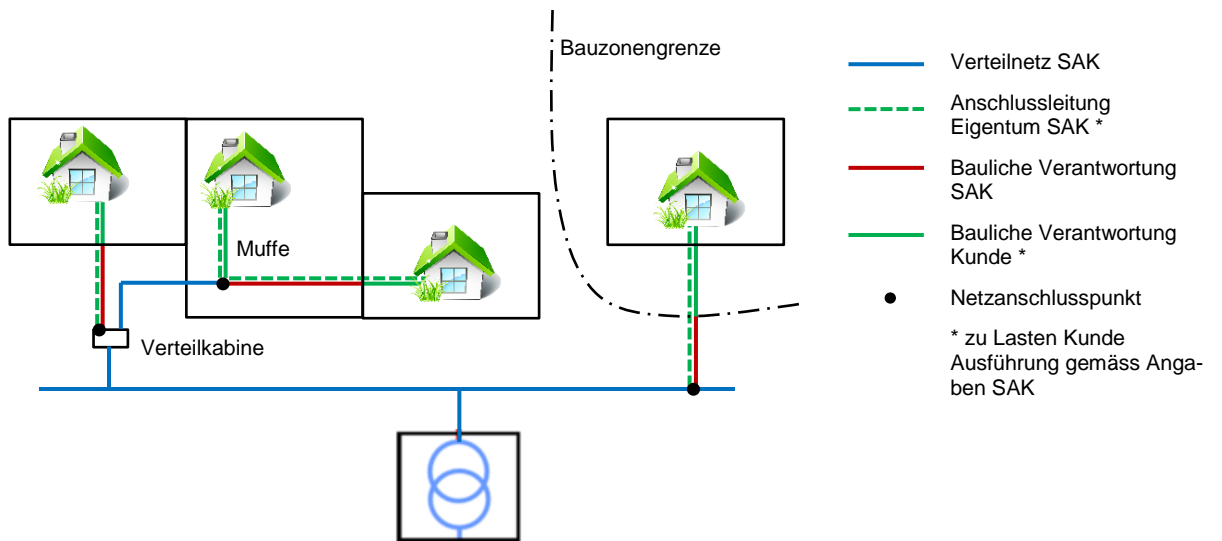
In einem für sich geschlossenen Baugebiet, mit klar festgelegter Anzahl Hausanschlüsse, können die gesamten Kosten der Netzanschlussleitungen ab Netzanschlusspunkt auf die einzelnen Gebäude aufgeteilt werden.

## 4.2 Abgrenzung Netzanschluss



### Legende

- Grenzstelle
- Z Zähler / Messstelle
- ▨ Sicherung / Schutz
- △ Netzanlassungspunkt

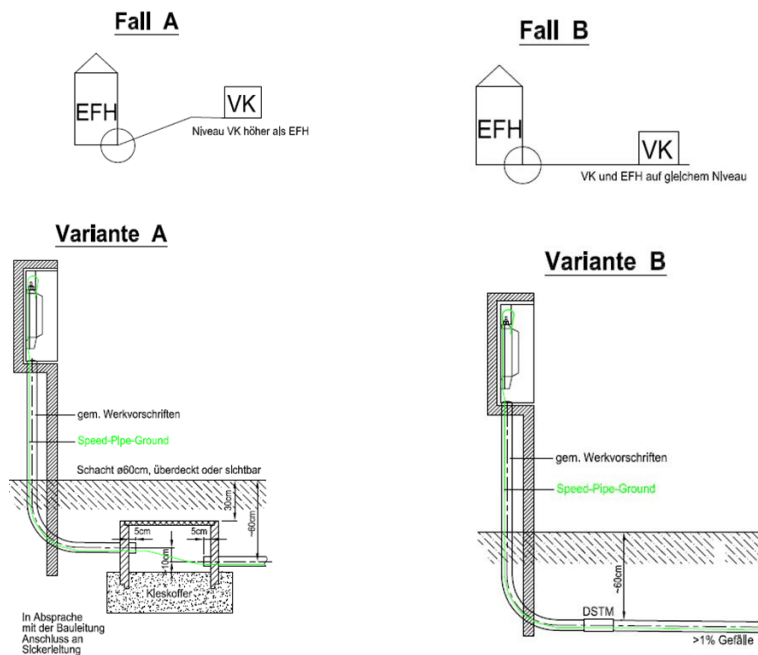


### 4.3 Netzanschluss Technische Ausführung

Das Kabelschutzrohr ist in geeigneter Weise zu entwässern und örtlich mit der Sickerleitung zu verbinden. Mauerdurchführungen sind abzudichten. Entstehen bei abweichenden Ausführungen Schäden durch Wassereintritt kann die SAK die Haftung ablehnen.

#### Hausanschluss mit Aussenkasten

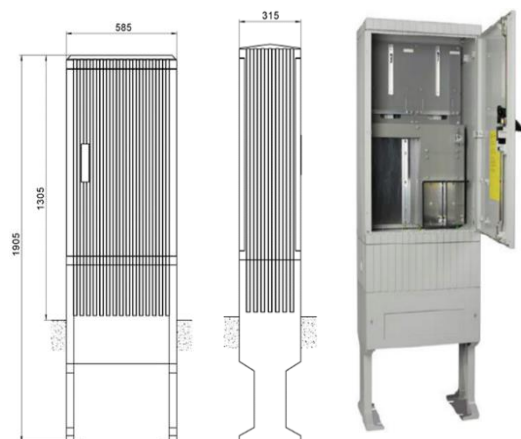
Einfamilienhäuser werden mit einem Aussenkasten angeschlossen. Kleinere Mehrfamilienhäuser und Gebäude, bei denen der Zutritt nicht jederzeit möglich ist, werden ebenfalls mit einem Aussenkasten angeschlossen.



#### Hausanschluss mit Anschlussssäule

Wo ein Aussenkasten nicht installiert werden kann, erfolgt der Hausanschluss mittels einer Anschlussssäule. Die Hausanschlussssäule ist freistehend und wird auf einer allgemein zugänglichen Stelle auf dem Grundstück erstellt. Für den Kabelzug ist ggf. ein Schacht zu erstellen. Lage, Grösse und Produkt von Schacht und Hausanschlussssäule sind mit der SAK abzusprechen.

Die Anschlussssäule muss mit einem Hausanschlusskasten ausgerüstet sein und Platz bieten für Elektrizitätszähler, Laststeuerung und Kommunikation. Beispiel einer Anschlussssäule bis 160 A:





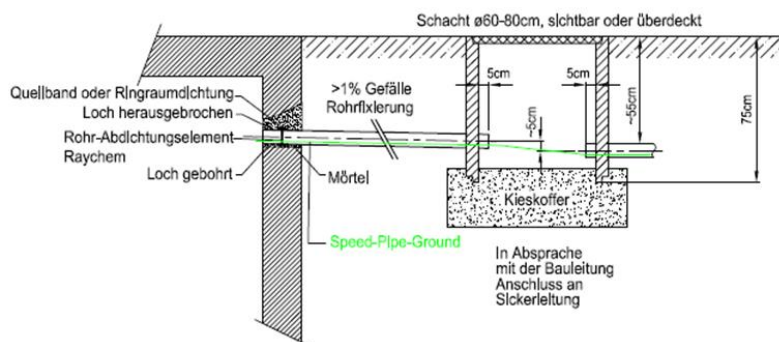
### Direkte Mauer- oder Bodendurchführungen

Für Gewerbe oder grössere Mehrfamilienhäuser können Innenanschlüsse erstellt werden.

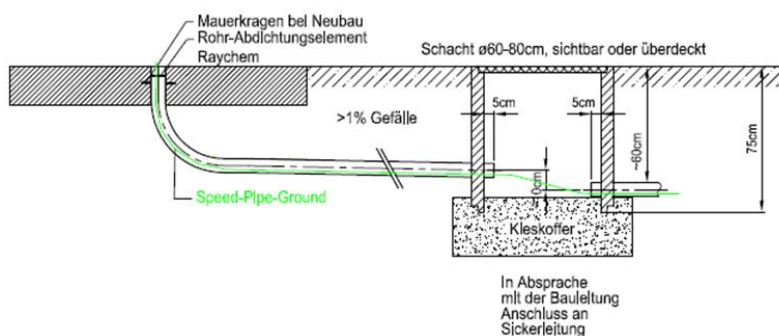
Vor dem Gebäude ist ein Schacht für die Entwässerung und den Kabelzug zu erstellen. Lage, Form und Grösse sind von Fall zu Fall mit der SAK abzusprechen.

Die Mauerdurchführungen sind mit Ringraumdichtungen oder Quellband abzudichten.

#### Fall C



#### Fall D



### Hausanschlusskasten (HAK)

Den Hausanschlusskasten gibt es in zwei Ausführungen:

HAK bis 160A

- Gehäuse 420x245x138mm (HxBxT), IP 54
- Sicherungen DIN 00 einpolig<sup>1</sup> schaltbar mit Neutralleitertrenner
- Kabelanschluss Hausinstallationsseitig von 6mm<sup>2</sup> bis 95mm<sup>2</sup>
- Erdungsanschluss aussen

HAK bis 400A

- Gehäuse 754x414x187mm (HxBxT)
- Sicherungen DIN 2 einpolig<sup>1</sup> schaltbar mit Neutralleitertrenner
- Kabelanschluss Hausinstallationsseitig von 16mm<sup>2</sup> bis 240mm<sup>2</sup>
- Erdungsanschluss aussen

<sup>1</sup> Sicherungen DIN 2 dreipolig schaltbar ist ebenfalls zulässig, aber nicht im Sortiment der SAK.

Anschlüsse > 400A

Anschlussüberstromunterbrecher grösser 400 A sind mit einem Leistungsschalter (ausfahrbar oder mit sichtbarer Trennstelle) in der Hauptverteilung zu realisieren.

## Innenanschlüsse

Der Hausanschlusskasten mit Anschlussüberstromunterbrecher muss unmittelbar nach Eintritt ins Gebäude installiert werden.

Bei Anschlüssen direkt in Schalt- und Verteilanlagen muss die Hauseinführung direkt in den Raum der Verteilung erfolgen. Die Anschlussüberstromunterbrecher / Leistungsschalter sind wie in den nachstehenden Bildern auszuführen.

Der SAK ist vorgängig eine entsprechende Zeichnung mit Angabe von Abmessung, Typ und Fabrikat des Anschlussüberstromunterbrechers zur Genehmigung einzureichen.

### Anschlüsse bis 400 A

Die Masse gelten für Anschlüsse mit Kabel bis 240 mm<sup>2</sup> Seil- oder Sektorleiter (Cu oder Al).

Grösse DIN 00 und DIN 3 können in begründeten Ausnahmefällen verwendet werden.

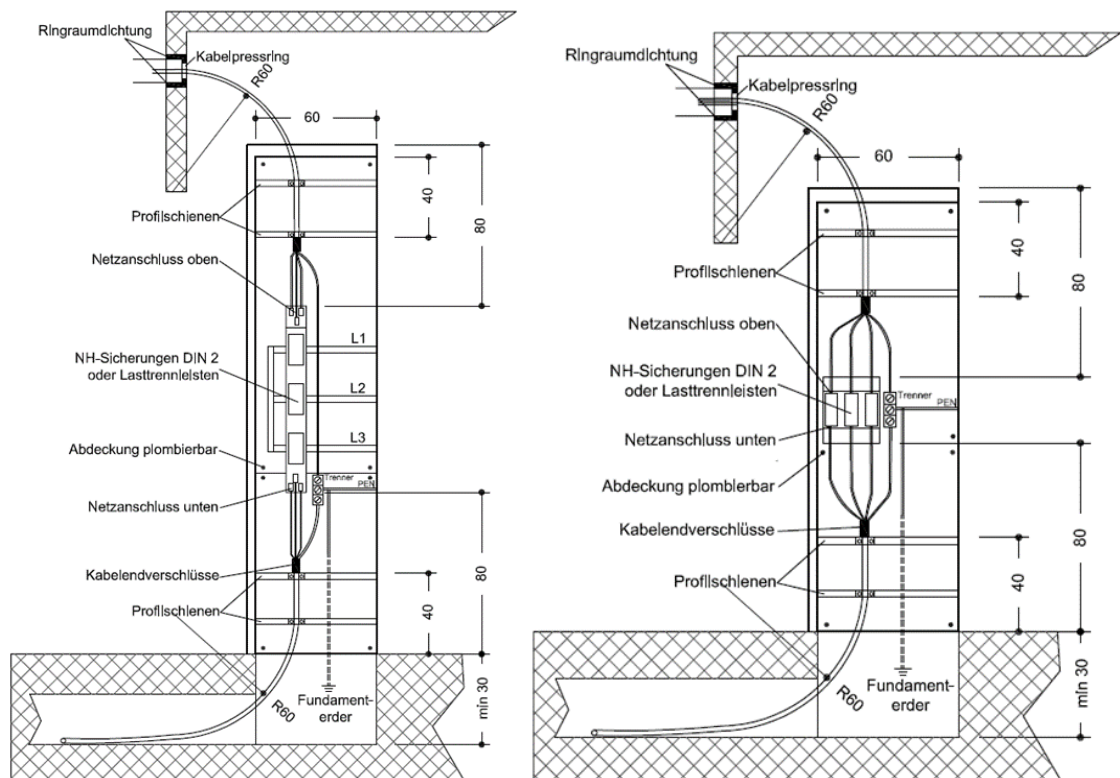


Bild: Kabelanschluss direkt in Hauptverteilung auf NHS- Element. Anschlussvarianten jeweils von unten und von oben.

### Anschlüsse > 400 A

Anschlüsse > 400 A sind in jedem Fall mit der SAK abzusprechen. Je nach Ausführung des Netzanschlusses werden 1 bis 3 Leiter pro Phase mit 150 mm<sup>2</sup> bis 300 mm<sup>2</sup> Querschnitt angeschlossen.

Der Leistungsschalter muss den vorgeschalteten NHS – Sicherungen im Verteilnetz selektiv eingestellt werden.

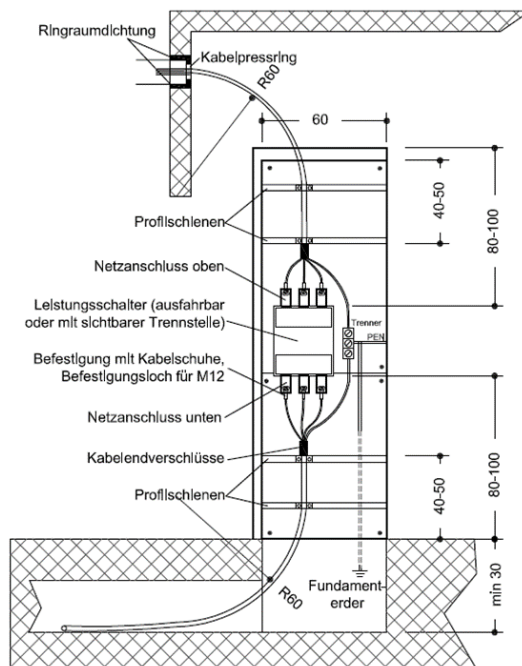
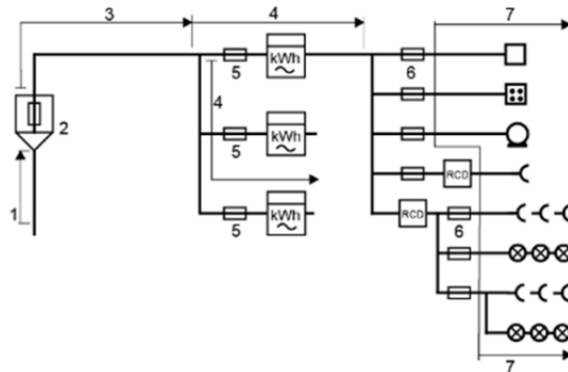


Bild: Kabelanschluss direkt in Hauptverteilung auf Leistungsschalter. Anschlussbeispiel jeweils von unten und von oben.

### Hausleitungen

Definition der Hausleitung (3) gemäss NIN 2.2.1.23 und 2.2.1.69: Leitung zwischen den Abgangsklemmen des Anschlussüberstromunterbrechers (2) und der Anschlussstelle des Bezügers (5). Die Hausleitung speist einen oder mehrere Zählerkreise.



Legende:

1. Anschlussleitung
2. Anschluss-Überstromunterbrecher
3. Hausleitung
4. Bezügerleitung
5. Bezüger-Überstromunterbrecher
6. Überstrom-Schutzeinrichtung für Endstromkreise
7. Endstromkreise

### Überbauungen

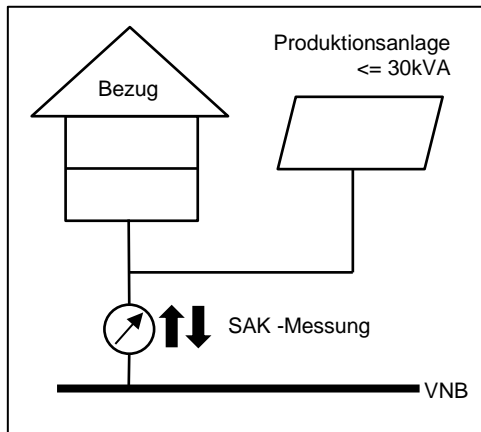
Bei Überbauungen mit mehreren Mehrfamilien- und/oder Einfamilienhäusern ist nur ein Netzanschluss anzustreben. In diesen Fällen werden mehrere ungezählte Hausleitungen, welche die dezentralen Zähleranlagen der einzelnen Liegenschaften versorgen, am Anschlussüberstromunterbrecher (2) angeschlossen.

Für die Hausleitungen ist eine Hauptverteilung beim Anschlussüberstromunterbrecher vorzusehen. Die einzelnen Hausleitungen sind mit entsprechendem Leitungsschutz abzusichern.

Der Querschnitt der Hausleitung ist so zu bemessen, dass der Spannungsabfall über der Hausleitung 2 % nicht überschreitet. Massgebend ist der Nennstrom der Hausleitungssicherung. Im Zweifelsfalle ist der Querschnitt mit der SAK abzusprechen.

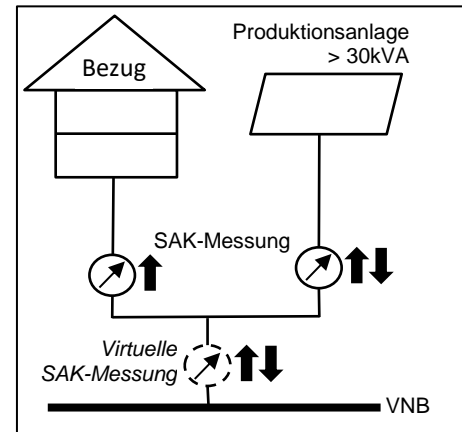
#### 4.4 Energiemessung für Energieerzeugungsanlagen

##### Kundenanlage mit EEA $\leq 30$ kVA



Es muss eine physische Messung der SAK als Bezugs- sowie Überschussmessung installiert werden.

##### Kundenanlage mit EEA $> 30$ kVA

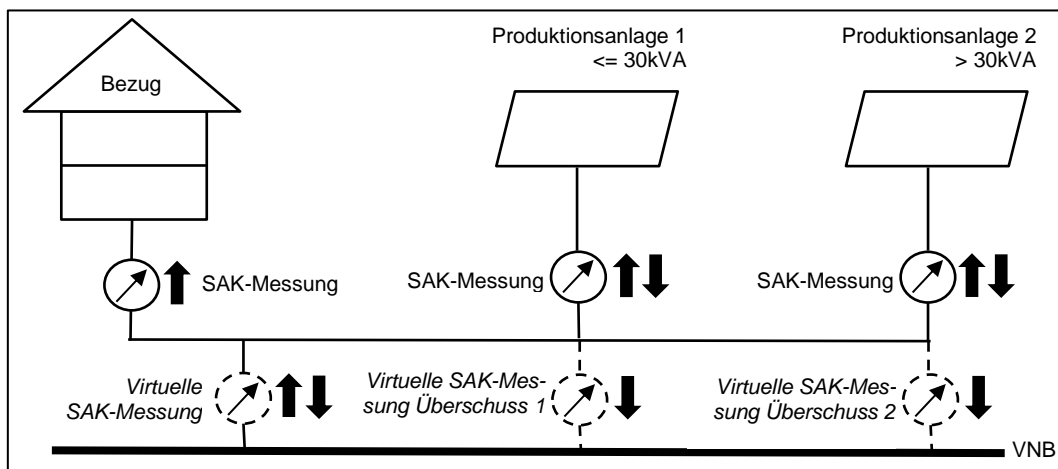


Im Regelfall muss eine physische Messung der SAK als Bezugsmessung sowie zusätzlich eine parallel geschaltete physische Produktionsmessung der SAK zur Erfassung der Nettoproduktion installiert werden. Die resultierende Messung der SAK als Bezugs- sowie Überschussmessung wird virtuell abgebildet

##### Kundenanlage mit mehreren EEA

Hat ein Kunde mehrere Produktionsanlagen (unabhängig von der einzelnen Produktionsleistung) und werden sie einzeln im HKN-System erfasst, muss im Regelfall eine physische Messung der SAK als Bezugsmessung vorliegen. Zudem muss pro Produktionsanlage eine parallel geschaltete physische Messung der SAK zur Erfassung der Nettoproduktion vorhanden sein. Die resultierende Messung der SAK als Bezugs- sowie Überschussmessung wird virtuell abgebildet.

Für die HKN-Meldung pro Produktionsanlage wird der Gesamt-Überschuss anhand des physischen Überschusses pro Anlage virtuell aufgeteilt.



#### **4.5 Steuerung von Flexibilitäten**

Die Steuerung erfolgt durch ein Smart Meter System sowie durch eine Tonfrequenz-Rundsteuerung. Das Tonfrequenz-Rundsteuer System wird abgelöst durch das Smart Meter System mit sinngemässer Funktionalität. Die Umstellung erfolgt nach einem Rolloutplan. Bis zu diesem Zeitpunkt betreibt die SAK beide Steuersysteme.

##### **Wassererwärmer / Boiler**

Zur Steuerung der Boiler während den Schwachlastzeiten stellen die SAK vier bis acht Stunden Aufheizzeit zur Verfügung. Die Verteilung der Aufheizzeiten geschieht nach Zufallsprinzip oder auf Kundenwunsch. Die Flexibilitätsentschädigung erfolgt durch die garantierte Ladung in der Schwachlastzeit.

Boiler, welche während der Normallastzeit nachgeladen werden müssen, sind mit einer Tagessperrung auszurüsten. Wird ein automatischer Tag- Nachtschalter eingesetzt, kann auf die Tagessperrung verzichtet werden.

Steuerverfahren zur Leistungsvariation müssen in Serie zur SAK-Laststeuerung eingebaut werden. Bei einer Steuerleistung von 50% muss der Gesamtoberschwingungsgehalt des Stromes (THDi) von kleiner 5 % mit einem Datenblatt nachgewiesen werden.

Um Spannungsschwankungen zu vermeiden, dürfen Boiler während einer Stunde maximal 3 Mal eingeschaltet werden.

##### **Waschmaschine, Wäschetrockner, etc.**

Waschmaschine, Wäschetrockner und Heubelüftung werden nicht als Flexibilitäten genutzt.

##### **Wärmepumpe**

Die Sperrung für Wärmepumpen und allfällige Not- und Ergänzungsheizungen beträgt bis zu 2 Std./Tag. Die Ein- und Ausschaltzeiten werden von der SAK festgelegt. Eine lastabhängige Steuerung zu beliebigen Zeiten bleibt vorbehalten.

##### **Widerstandsheizungen**

Die Summe der ungesperrten Anschlussleistung von Raumheizungen darf pro Zählerstromkreis höchstens 4 kW betragen. (z.B. Speicherheizungen, Infrartheizungen usw.) Eine lastabhängige Steuerung zu beliebigen Zeiten bleibt vorbehalten.

Die Tagesnachladungen von Speicherheizungen sind mit einer privaten Steuerung (z.B. Schaltuhr) zu betreiben.

Steuerverfahren zur Leistungsvariation müssen in Serie zur SAK-Laststeuerung eingebaut werden. Bei einer Steuerleistung von 50% muss der Gesamtoberschwingungsgehalt des Stromes (THDi) von kleiner 5 % mit einem Datenblatt nachgewiesen werden.

Um Spannungsschwankungen zu vermeiden, dürfen Widerstandsheizungen während einer Stunde maximal 3 Mal eingeschaltet werden.

##### **Steuerung und Regelung von Energieerzeugungsanlagen**

Es gelten die *Technische Bedingungen für Energieerzeugungsanlagen im Parallelbetrieb mit dem Stromversorgungsnetz der SAK.*

### Ladestation für Elektrofahrzeuge

Die netzdienliche Steuerung der Ladestationen für Elektrofahrzeuge muss jederzeit möglich sein, d.h. es sind entsprechende Vorkehrungen wie z.B. Reserverohre und Platzbedarf für Steuereinheiten auf den Verteilungen vorzusehen. Die SAK empfiehlt die Steuerleitung mit dem Anschlusskabel zu verlegen.

Wenn an einem Hausanschluss zwei oder mehrere Ladestationen installiert werden, muss mit einem Lademanagement die Bezugsleistung am Hausanschluss begrenzt werden. Die max. Ladeleistung wird durch den Anschlussüberstromunterbrecher vorgegeben. Muss die Leistung erhöht werden, ist dies mit dem Netzbetreiber abzusprechen.

### Steuerung mit Ausgang des Elektrizitätszählers

VERBRAUCHER	EINSCHALT-DAUER	ZEIT	SPEZIFIKATION BEFEHL	LEITER	AUSGANG ZÄHLER
Boiler	8h	22:00 – 06:00	0 B22-06	01	K1
Boiler	8h	22:00 – 06:00	1 B22-06	01	K1
Boiler	8h	23:00 – 07:00	2 B23-07	01	K1
Boiler	7h	00:00 – 07:00	3 B00-07	01	K1
Boiler	6h	01:00 – 07:00	4 B01-07	01	K1
Boiler	5h	02:00 – 07:00	5 B02-07	01	K1
Boiler	4h	03:00 – 07:00	6 B03-07	01	K1
Boiler mit Wochenendfreischaltung		Mo-Sa: 23:00 Ein, 07:00 Aus Sa 13:00 Ein, Mo 07:00 Aus	0 WoFrei	01	K1
Speicherheizung Nacht	8h	22:00 – 06:00	0 B22-06	01	K1
24h-Freigabe mit Notausschaltung Boiler	24h	00:00 – 24:00	0 24h	01	K1
24h-Freigabe mit Notausschaltung WP	24h	00:00 – 24:00	0 24h	02	K2
Boiler Tag	23h	Mo- Fr 11:00 A – 12:00 E	Zeiten können ändern	02	K2
Wärmepumpe inkl. Notheizung	23h	Mo- Fr 11:00 A – 12:00 E	Zeiten können ändern	02	K2
Notheizung	23h	Mo- Fr 11:00 A – 12:00 E	Zeiten können ändern	02	K2
Bivalent alternative Heizung	23h	Mo- Fr 11:00 A – 12:00 E	Zeiten können ändern	02	K2

Befehle mit der Bezeichnung 0 B22-06, 0 WoFrei, 0 24h werden nicht nach Zufallsprinzip verteilt.

### Steuerung mit Lastschaltgerät L740

VERBRAUCHER	EINSCHALT-DAUER	ZEIT	LEITER	RELAIS
Solarboiler / Boiler und Speicherheizung Nacht	8h	taglich 06:00 A – 22:00 E	01	K1
Direktheizung / Boiler Tag / Warmepumpe inkl. Notheizung	23h	Mo- Fr 11:00 A – 12:00 E	02	K2
Speicherofen Tagesnachladung	6h	taglich 12:00 E – 15:00 A 19:00 E – 22:00 A	03	K3
Boiler 6h	8h	Di- Sa 01:00 E – 07 :00 A Sa 13.00 E – Mo 07:00 A	04	K4
Boiler 8h	8h	Mo- Sa 23:00 E – 07:00 A Sa 13:00 E – Mo 07:00 A	05	K5

### Steuerung mit Elektrizitatzahler S650

STRASSENBELEUCHTUNG	ZEIT	LEITER	RELAIS
Ganznacht	Ganznacht, taglich ...A Astro E...	01	K1
Halbnacht und Wochenendschaltung	taglich 05:00 E...A Astro E Mo- Fr 00:30 A Sa+ So 01:30A	02	K2
Halbnacht	taglich 04:30 E...A Astro E...24:00	03	K3
Halbnacht	taglich 05:00 E...A Astro E...01:00	04	K4
Halbnacht	taglich 05:00 E...A Astro E...23:00	05	K5
Halbnacht	taglich 05:00 E...A Astro E...00:30	06	K6

#### 4.6 Anhang Messeinrichtungen Niederspannungsnetz Direktmessung (bis 80 A)

In allen Neubauten und Umbauten installiert die SAK Smart Meter, welche auch die Funktionen der Rundsteuerung übernehmen. Ein Rundsteuerempfänger wird nicht mehr installiert.

Die Steuerung ist durch den Elektroinstallateur zu installieren und beinhaltet

- Steuerüberstromunterbrecher
- Steuerleiterklemmen
- ICT-Apparategehäuse inkl. Klemmen (plombierbar, min. 125 x 175 x 100)  
(Informations- und Kommunikationstechnologie für z.B. Lastschaltgerät, Gateway, Kommunikationsmodul, usw.)
- Steuerleiter auf einen Elektrizitätszähler. Bei Mehrfamilienhäuser auf den Allgemein-Elektrizitätszähler

Für die Messeinrichtung einer möglichen EEA ist zusätzlich eine normierte Apparatetafel vorzusehen.



##### SAK ICT-Gehäuse

SAK ICT-Gehäuse V2 (RW CUBO inkl. Klemmen und Legende 125x175x100)

Artikel-Nummer 2001329

Swibox AG, Werkstrasse 1, 8362 Balterswil, 071 929 52 42, [www.swibox.ch](http://www.swibox.ch), [balterswil@swibox.ch](mailto:balterswil@swibox.ch)

Es können auch ähnliche Produkte eingesetzt werden. Die Mindestmasse sind zwingend einzuhalten.

##### Zähleranschlussklemme

Bei Direktmesseinrichtungen für Gewerbe- und Industriebezüger müssen Zählersteckklemmen 80A montiert und angeschlossen werden. Bitte Montagehinweis der 80A-Zählersteckklemme beachten.

Zugelassene Produkte:

- Seidl Zähleranschlussklemme SL-AKS/Z 80 (128) A-1N
- Seidl Zähleranschlussklemme SL-ZAKD 80 (128) A-1N



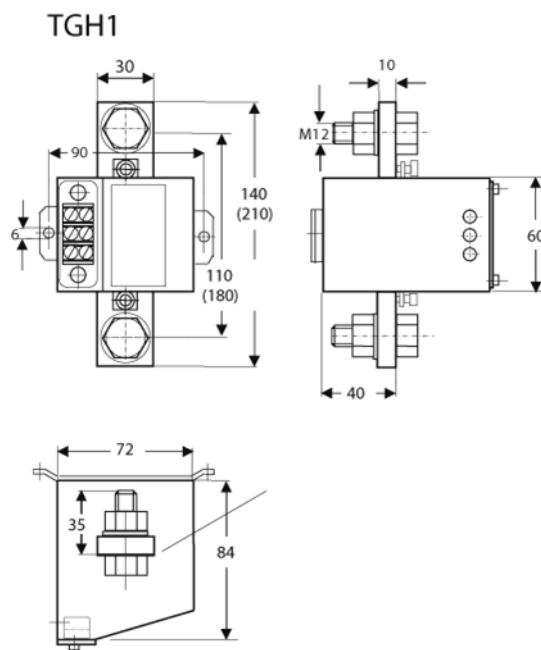
### Wandlermessung (grösser 80A)

Das Feld, in dem die Wandler montiert sind, ist gegen die Verteilung abzuschotten. Die Prüfklemmen und Spannungssicherungen dürfen nicht auf eine Feldabdeckung montiert werden. Diese müssen auch nach der Demontage der Feldabdeckung plombiert sein.

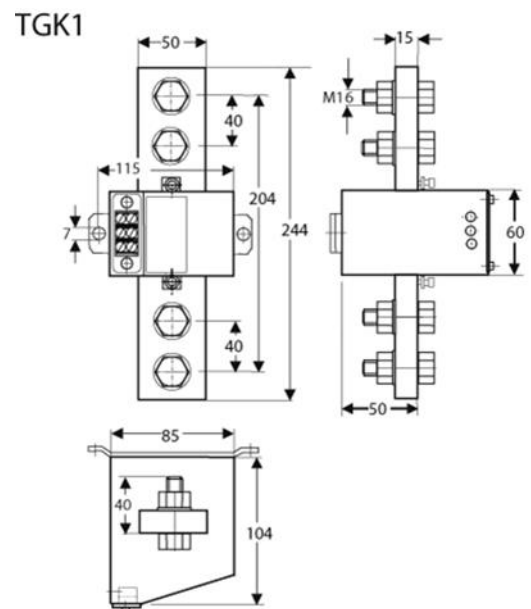
Die Stromwandlergrösse wird durch die SAK bestimmt. Die Mehrbereichs-Stromwandler TGH1 und TGH1 sind für amtliche Messungen zugelassen.

(System Nr. 201, höchste Betriebsspannung 720 V, Prüfspannung 3 kV, Thermischer Dauerstrom 120%  $I_{pr}$ , Thermischer Kurzzeitstrom 60  $I_{pr}$  1s, 5 VA cl. 0,5 S)

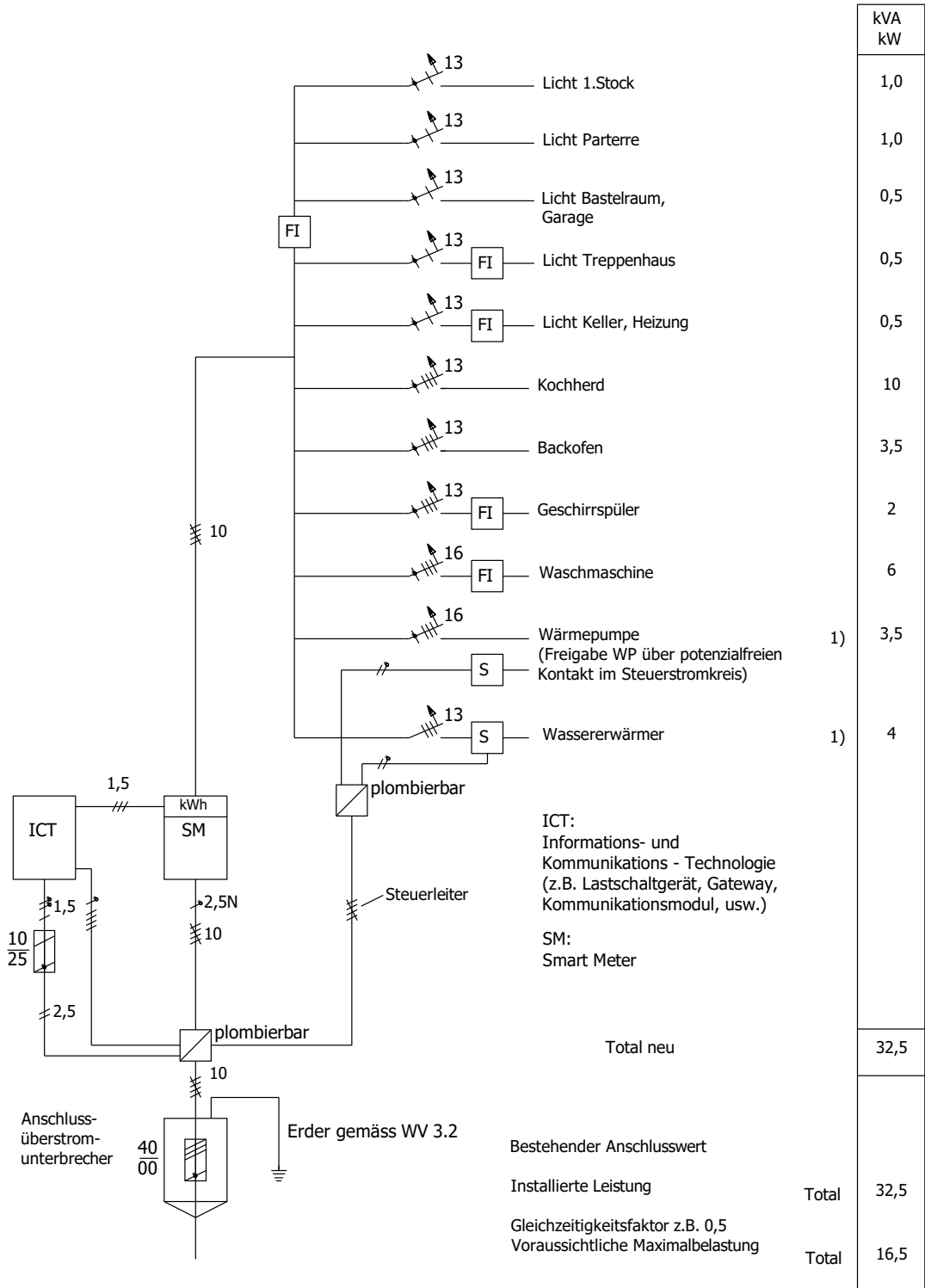
**300 / 5 A und 800 / 5 A**



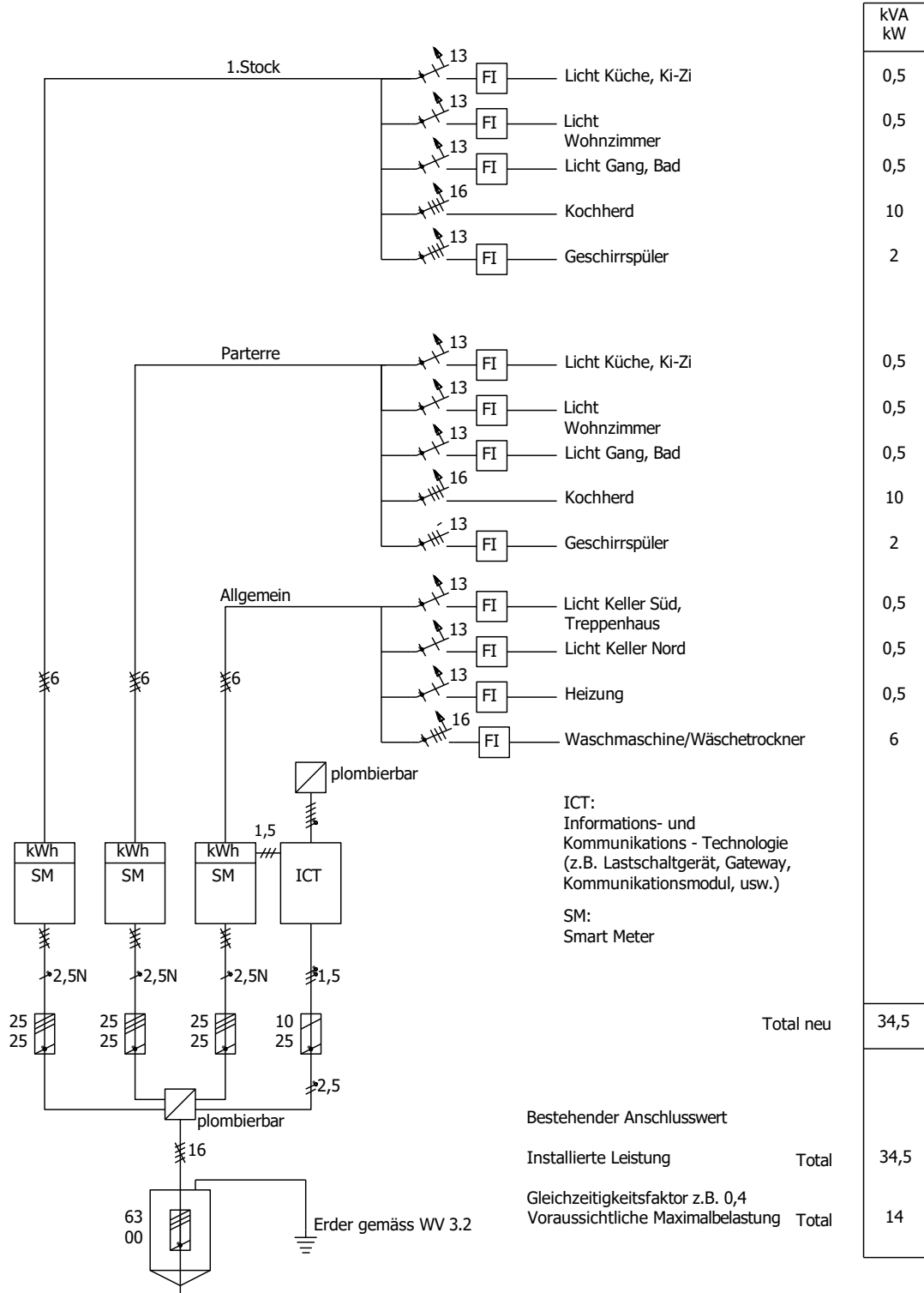
**1500 / 5 A**



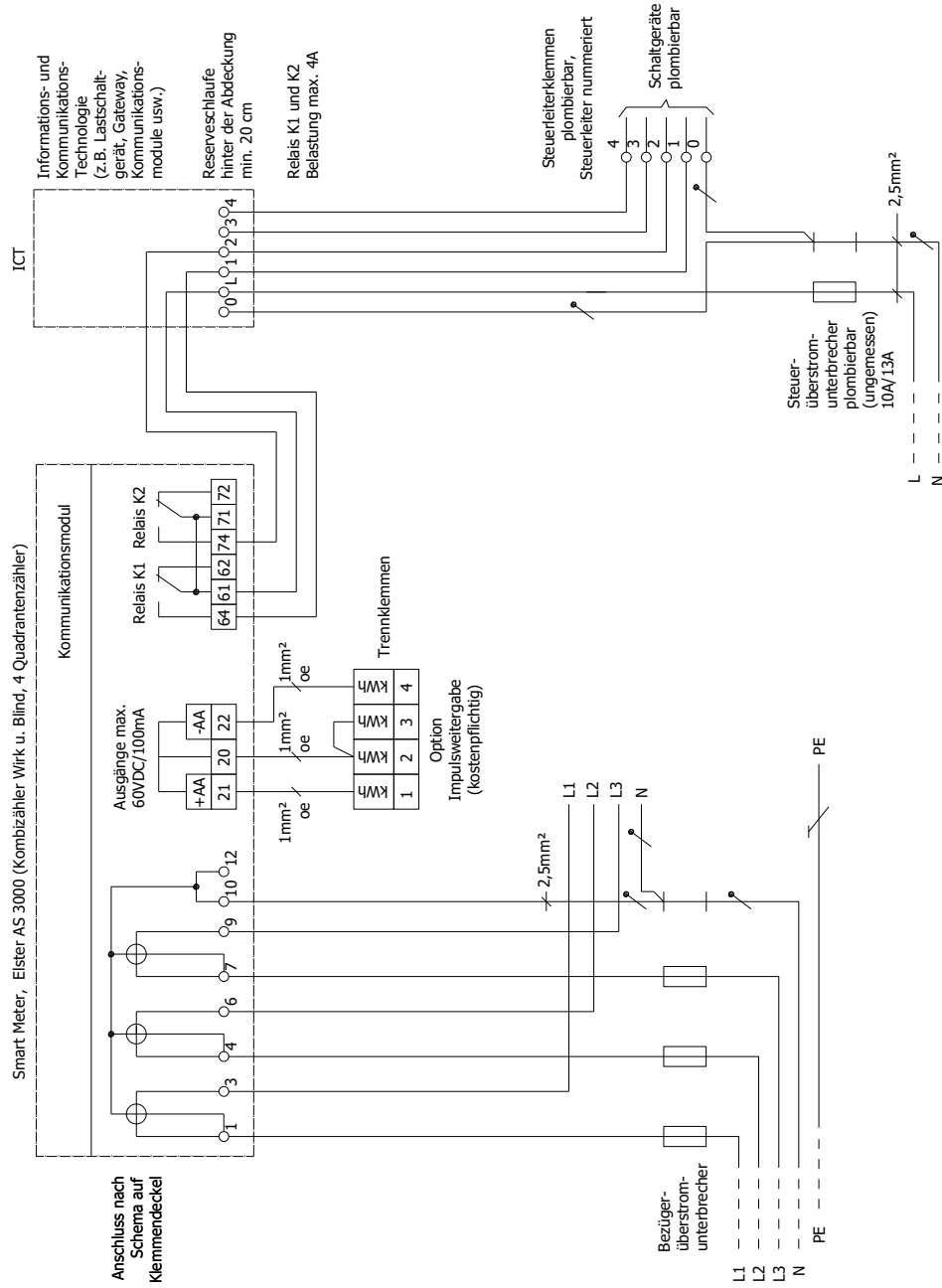
**4.7 Schemen**  
**Prinzipschema Einfamilienhaus Smart Meter**



### Prinzipschema Mehrfamilienhaus Smart Meter

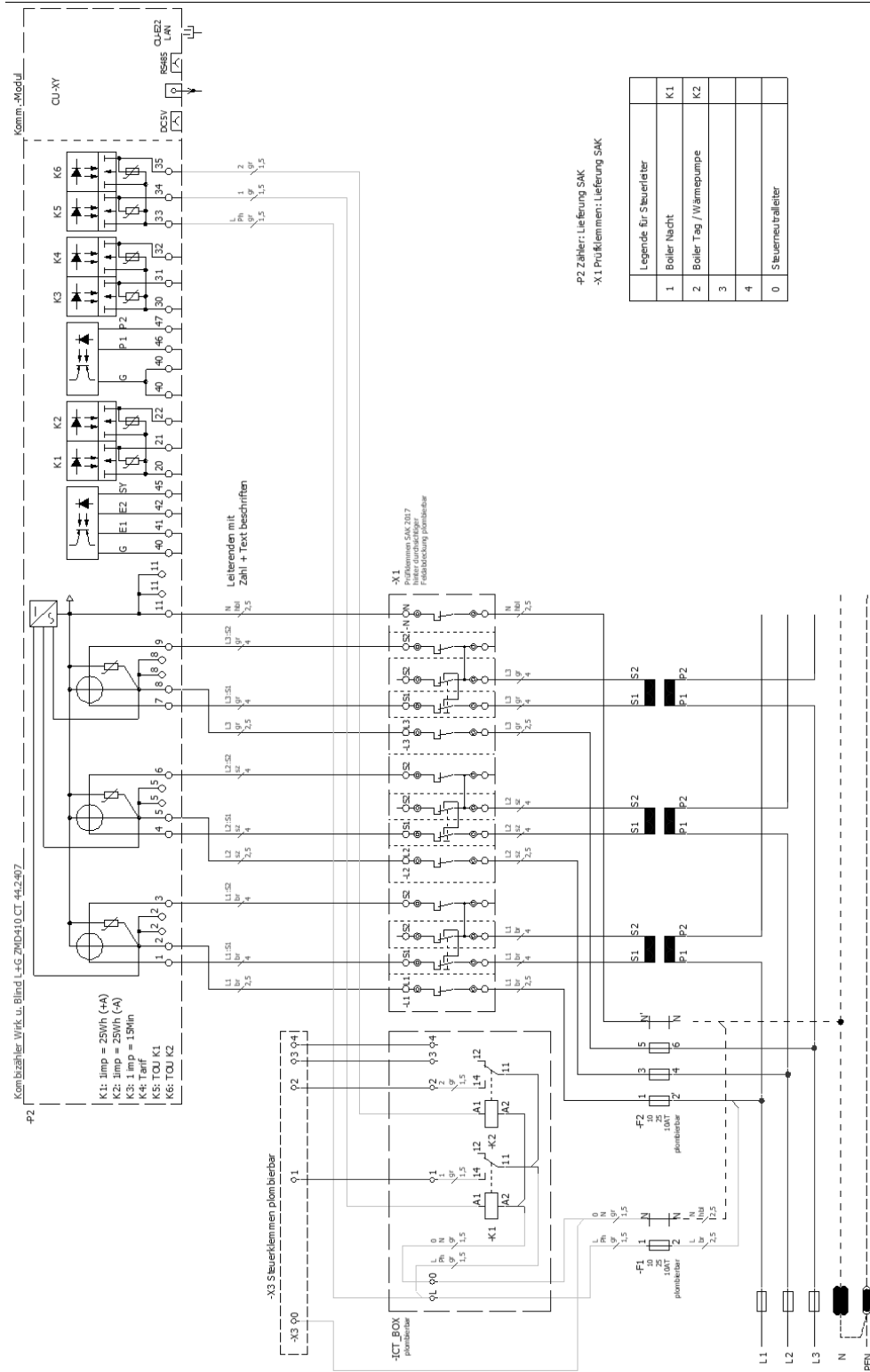


### Schema Niederspannung Direktmessung (Smart Meter)



Legende für Steuerleiter		Ausgang Zähler
0	Steuerneutralleiter	
1	Boiler Nacht	K1
2	Boiler Tag	K2
2	Wärmepumpe	K2
	usw.	

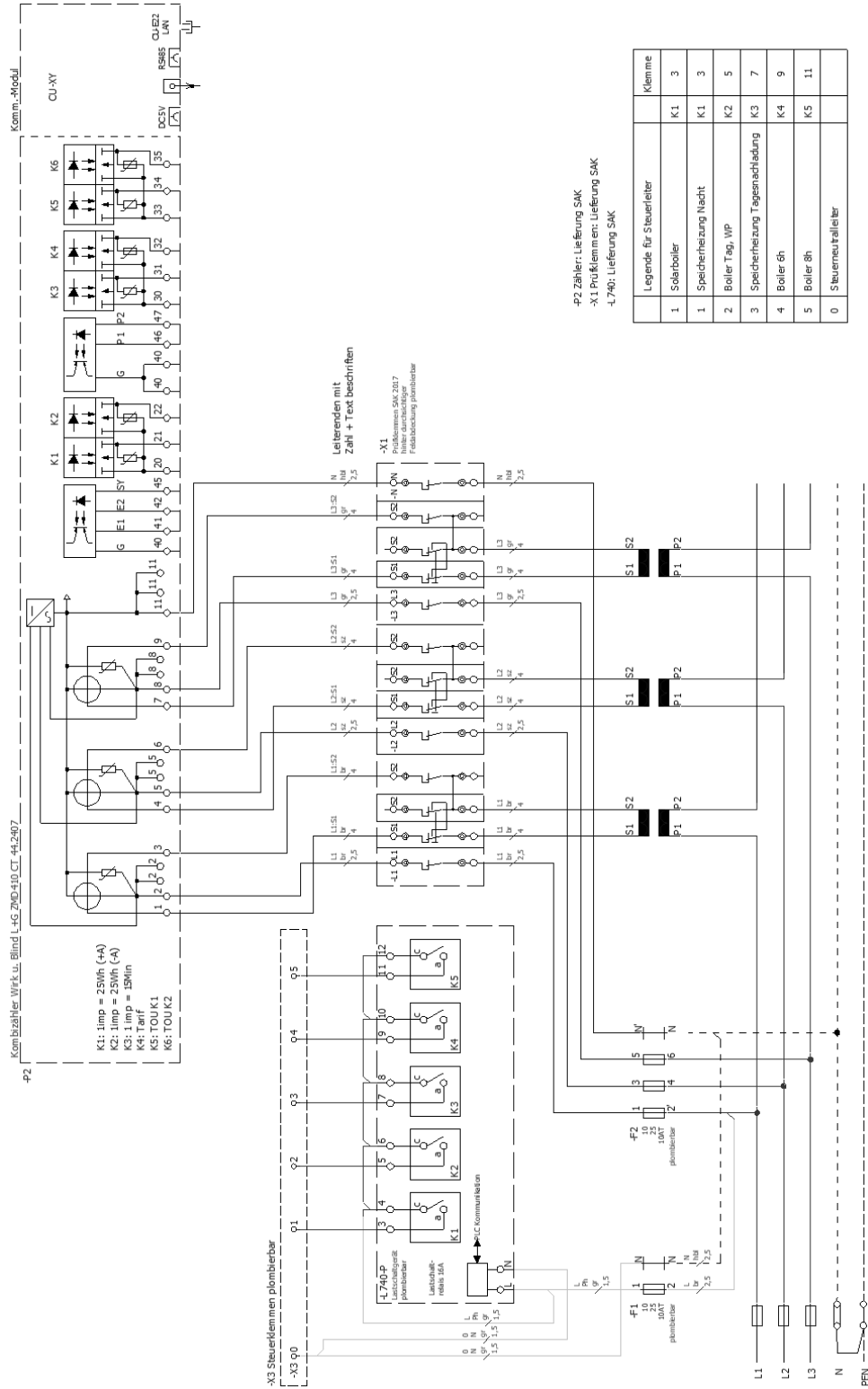
Schema Niederspannung Wandlermessung (ZFA und ICT)



#2 Zähler: Lieferung SAK  
-X1 Prüfklemmen: Lieferung SAK

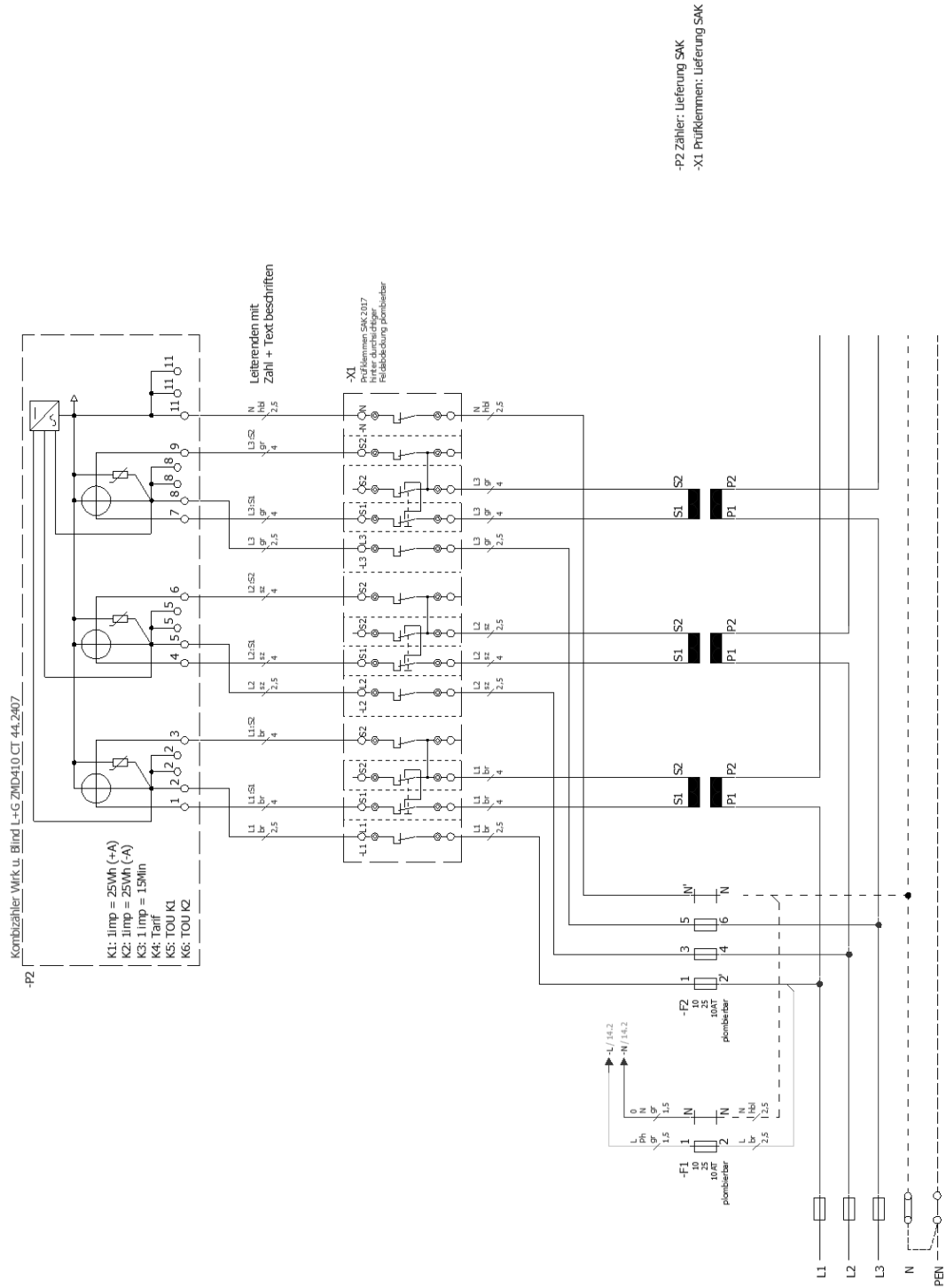
Legende für Steuerleiter	
1	Boller Nacht
2	Boller Tag / Wärmepumpe
3	
4	
0	Steuernulleiter

### Schema Niederspannung Wandlerrmessung (ZFA und Lastschaltgerät)

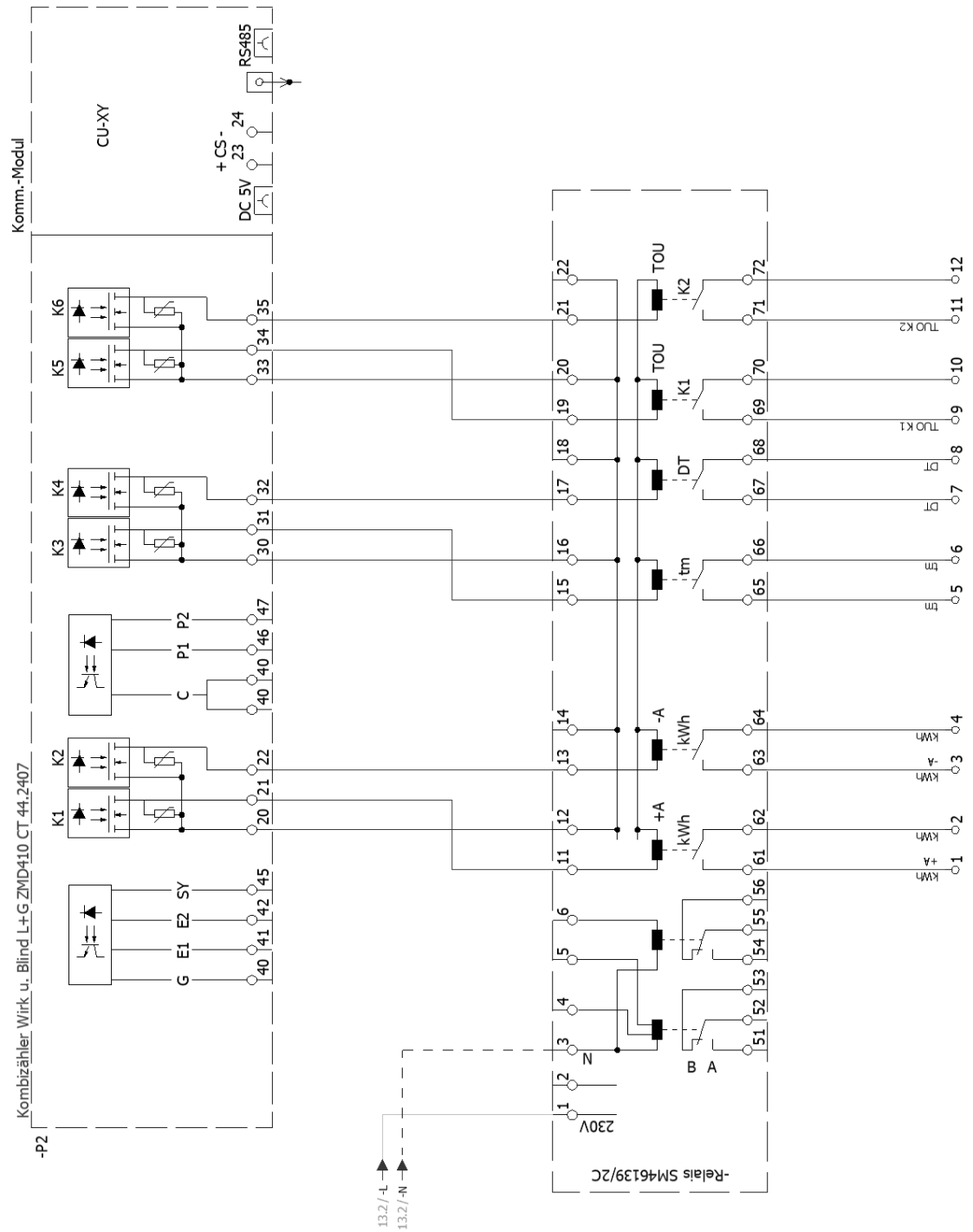


-#2 Zähler: Lieferung SAK  
 -X1 Prüfklemmen: Lieferung SAK  
 -L740: Lieferung SAK

### Schema Niederspannung Wandlermessung (ZFA und Weitergabereis)



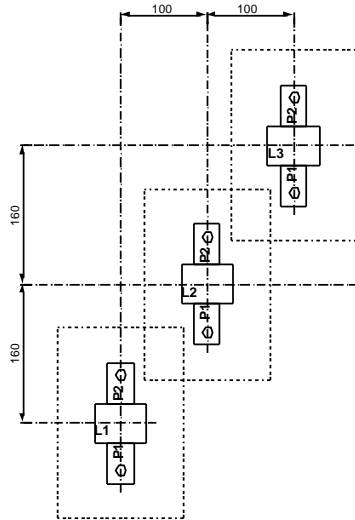
### Schema Niederspannung Wandlermessung (ZFA und Weitergabereais)



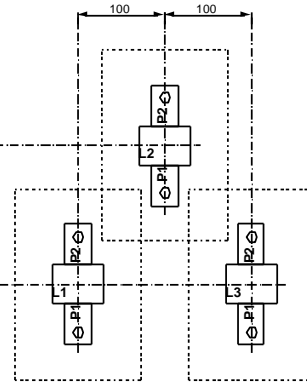


### Anordnung von Messwandler

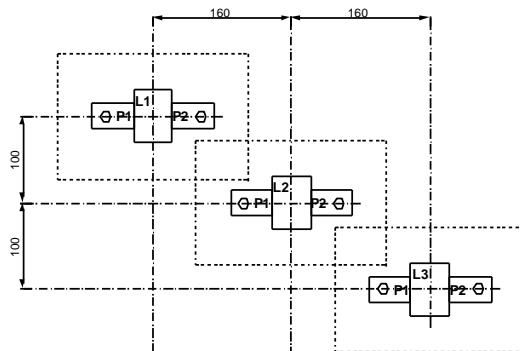
Var. A



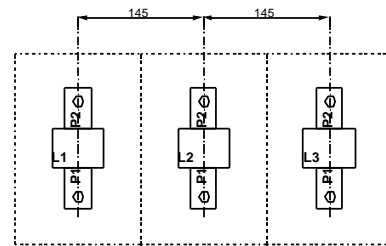
Var. B



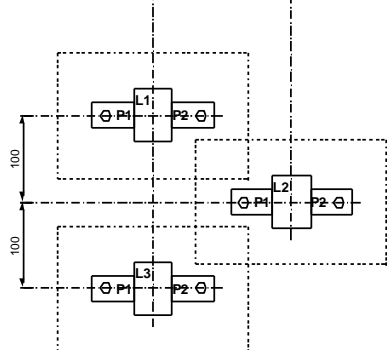
Var. C



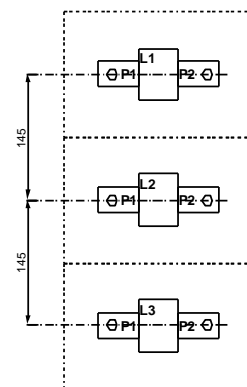
Var. D



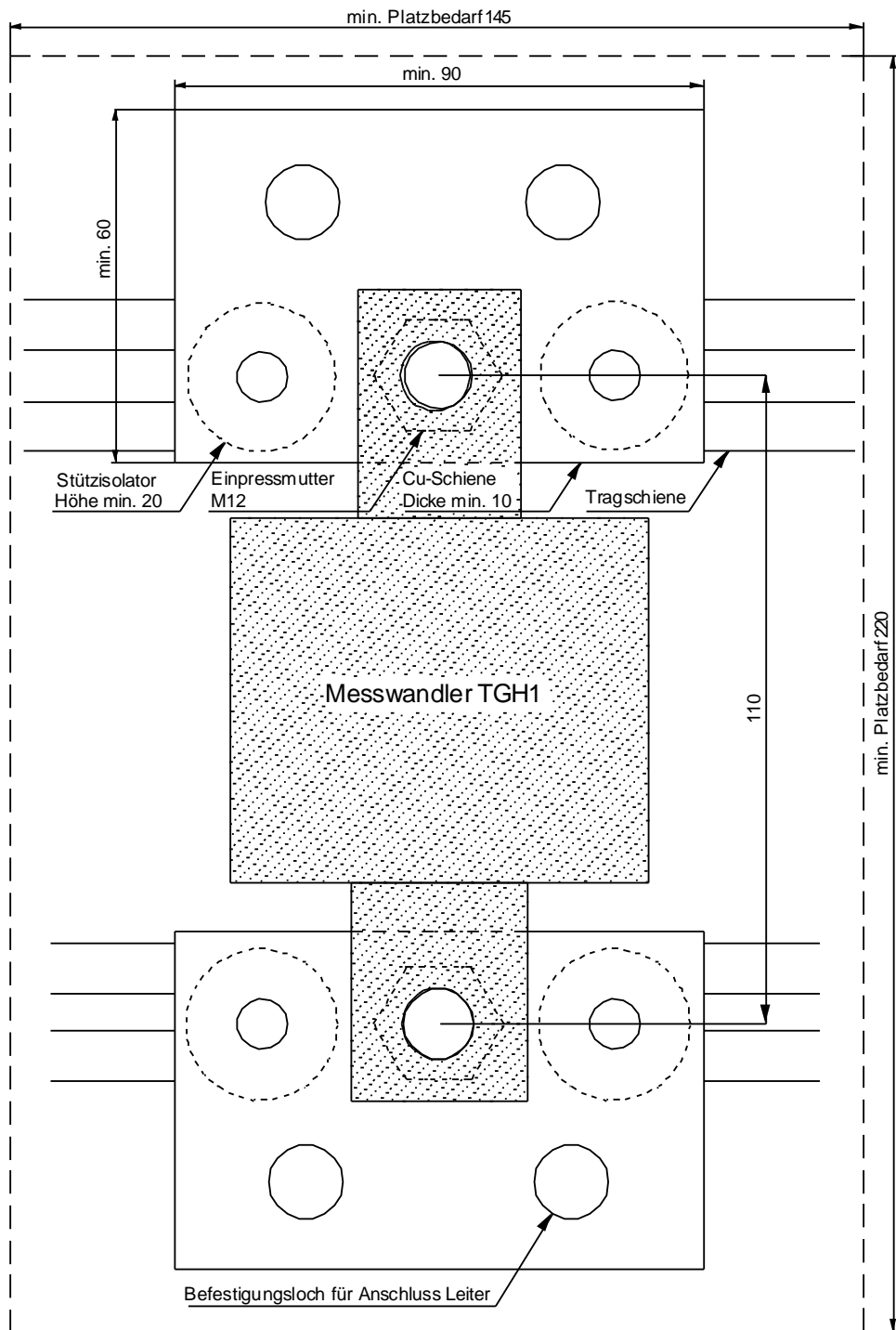
Var. E



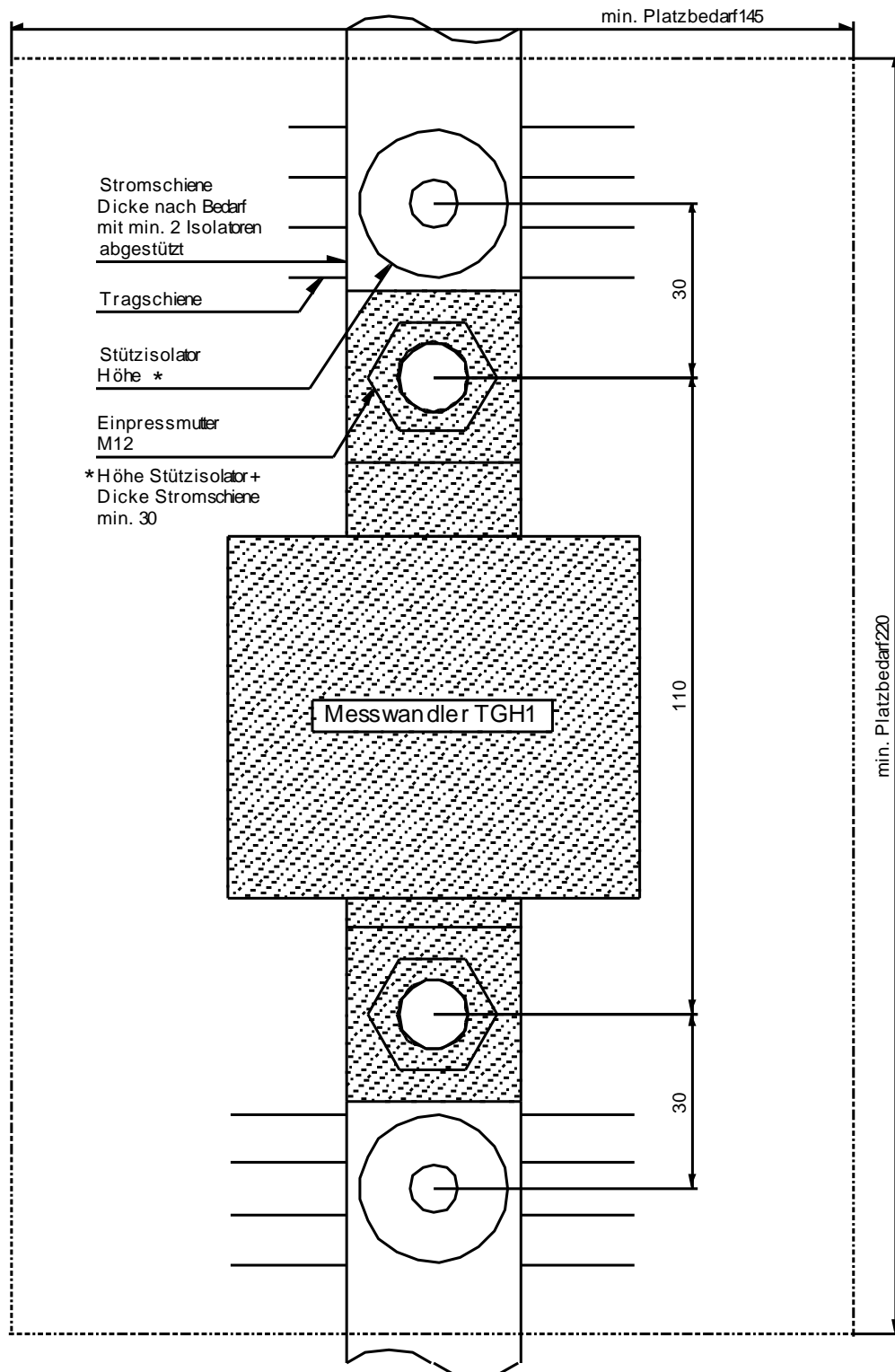
Var. F



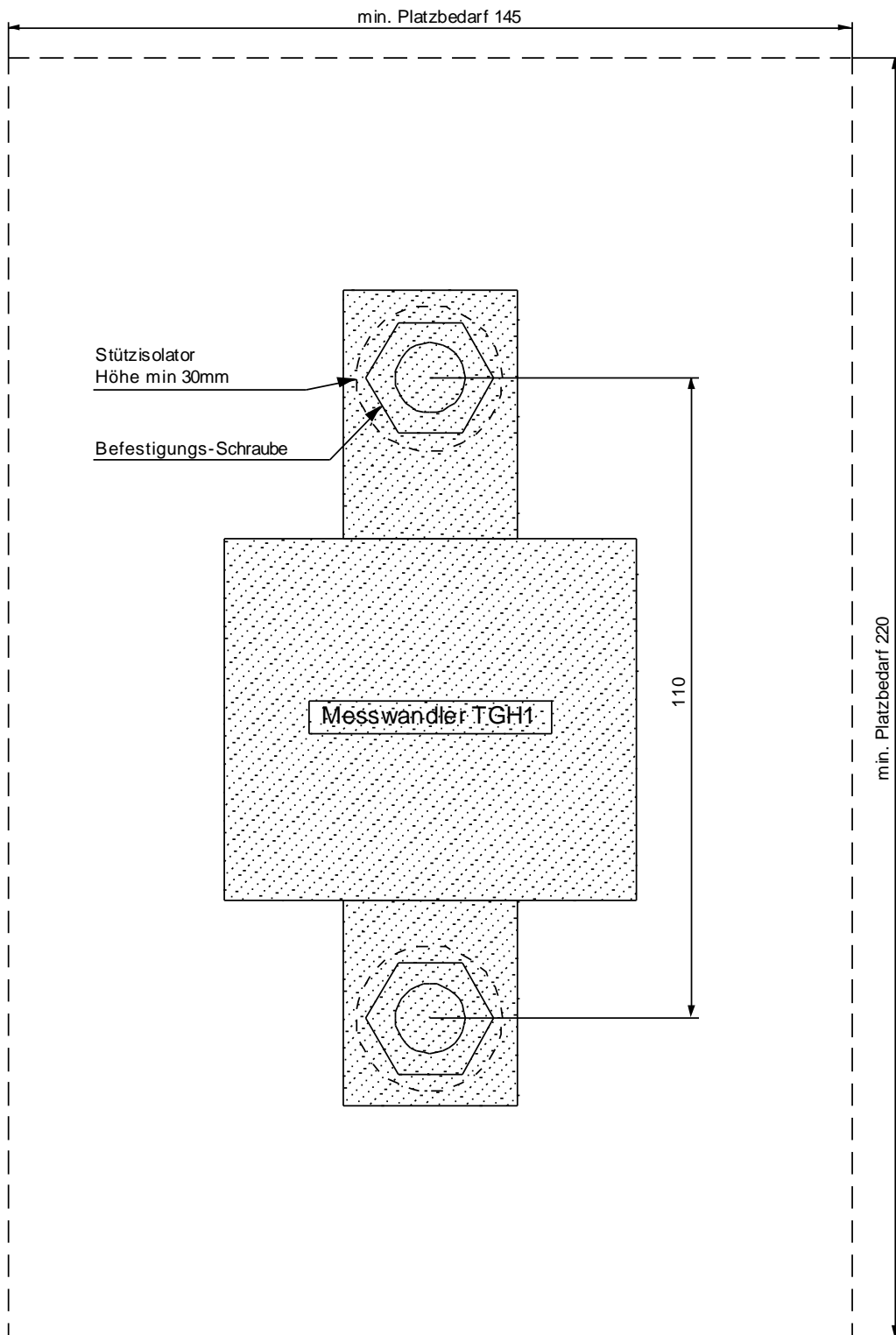
- Mindestplatzbedarf pro Wandler 145 x 220 mm
- Die angegebenen Masse sind Mindestmasse

**Befestigung von Stromwandler TGH1 (300/800 A) Kabelanschluss**

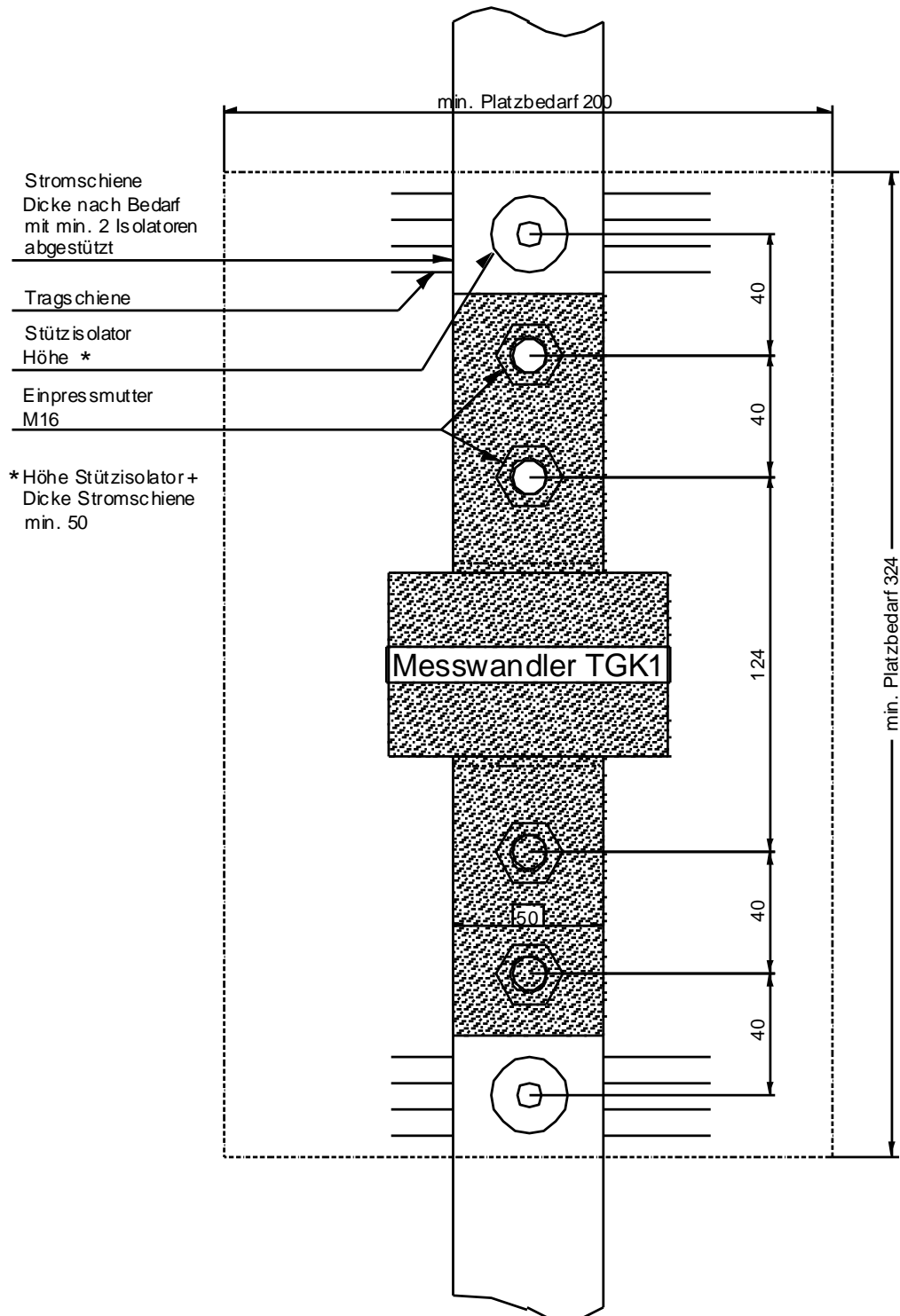
## Befestigung von Stromwandler TGH1 (300/800 A) Schienenanschluss



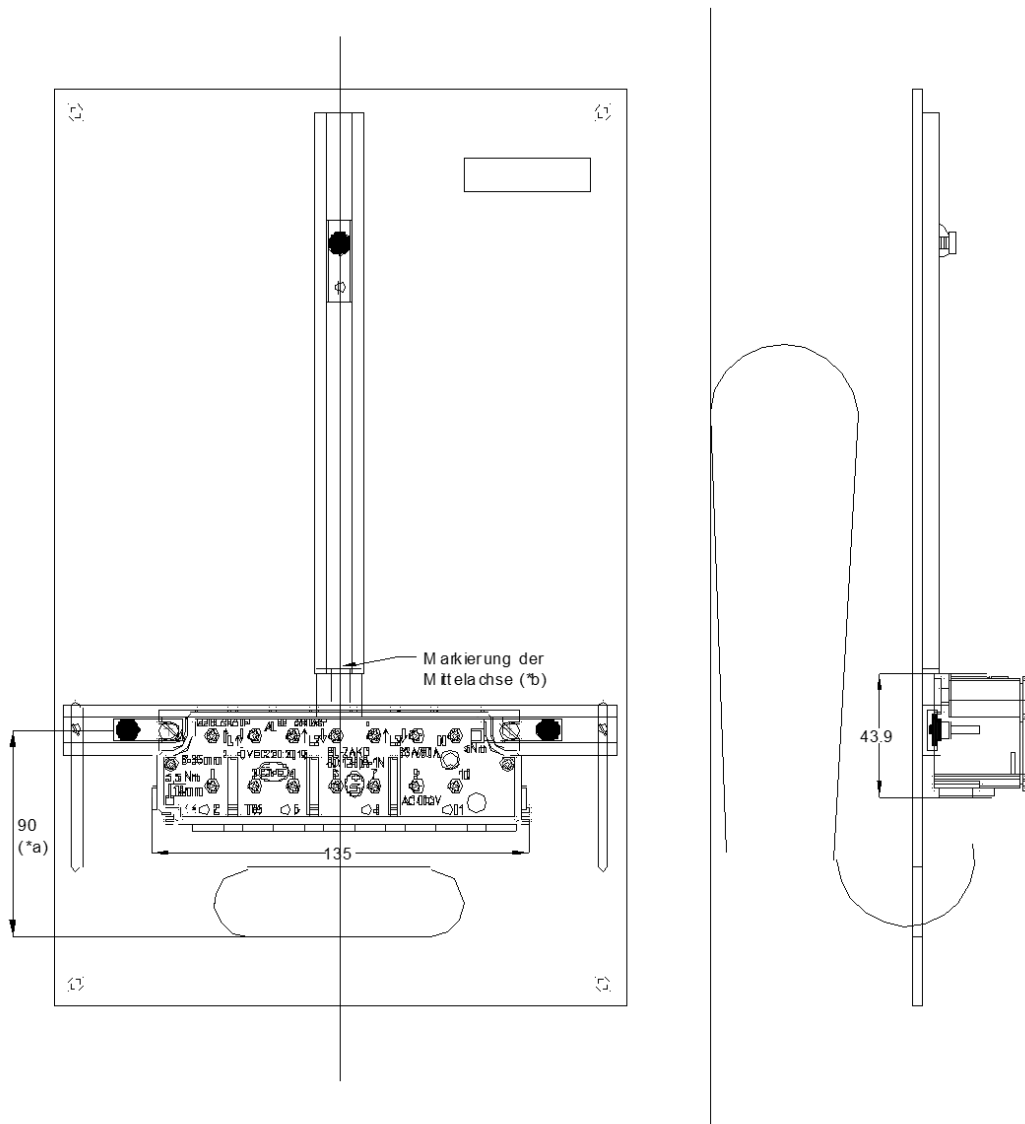
### Befestigung von Stromwandler TGH1 (300/800 A) Kabelschuh



### Befestigung von Stromwandler TGK1 (1500 A) Schienenanschluss



## Montagehinweis Zähleranschlussklemme



### Hinweise:

- a. Der Abstand zwischen unterer Kante der Leiterdurchführung bis Mitte horizontale Apparateschiene muss 90 mm betragen.
  - b. Die Mittellachsenmarkierung der Zählersteckklemmen muss auf die Mittellachse der vertikalen Apparateschiene ausgerichtet sein.
  - c. Für die Zählerklemmenverdrahtung ist Litze zu verwenden. (Litzenanschlüsse immer mit aufgedrängten Hülsen ausführen).
  - d. Hinter der Platte ist für die Anschlussleiter die übliche Reserve-schleife vorzusehen.
  - e. Es dürfen nur Platten mit ganzen Leiteröffnungen verwendet werden. Die Leiteröffnung darf weder einen Trennsteg noch Durchgangslöcher aufweisen.
- zugelassene Produkte:  
 -Seidl Zählersteckklemme SL-AKS/Z 80(128) A-1N  
 -Seidl Zählersteckklemme SL-ZAKD80 (128) A-1N